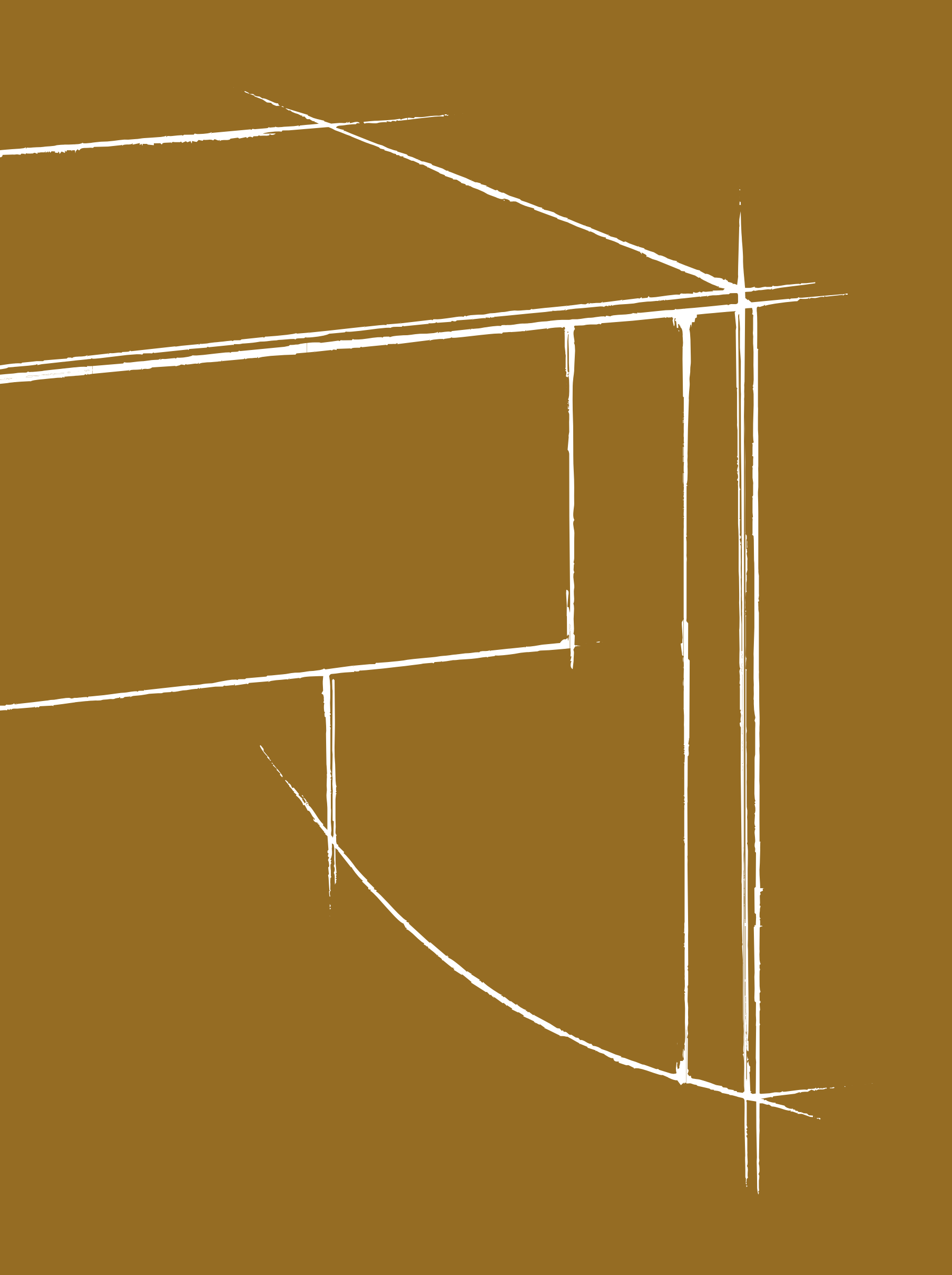


**CEO**



**MASCAGNI**

SPAZIO UFFICIO



## Saper distillare ogni giorno la **sostanza** che trasforma un essere umano in un vero **leader** comporta passione, curiosità, determinazione e soprattutto **impegno**.

Un impegno che richiede un luogo di lavoro pratico e confortevole capace di rispecchiare uno stile elegantemente personale. CEO di Mascagni è un sistema d'arredo direzionale dalle linee pulite ed essenziali curato nei minimi dettagli costruito con materiali pregiati in grado di mettere le persone nelle migliori condizioni di lavoro, da qualsiasi parte della scrivania si accomodino.

**Know how to extract each day the essence that transforms a person into a true leader means passion, curiosity, determination and, above all, commitment.**

This commitment requires a practical and comfortable work place, that can gracefully reflect your own personal style. CEO by Mascagni is an executive office system, with clean, essential lines, perfected to the smallest detail, and made with the finest materials to give you the best working conditions, whichever side of the desk you sit at.

**Savoir distiller chaque jour la substance qui transforme un être humain en un vrai leader comporte la passion, la curiosité, la détermination et surtout l'engagement.**

Un engagement qui demande un lieu de travail pratique et confortable qui peut refléter un style personnel avec élégance. CEO de Mascagni est un système d'agencement intérieur de direction des lignes propres et essentielles traité avec tous les détails construit avec des matériaux précieux pour mettre les personnes dans les meilleures conditions de travail, de quelconque partie du bureau elles se mettent.

**Tag für Tag das Destillat aus der Substanz gewinnen, die ein menschliches Wesen in einen echten Leader verwandelt, erfordert Leidenschaft, Neugierde, Entschlusskraft, vor allem jedoch Engagement.**

Ein Engagement, das einen praktischen und komfortablen Arbeitsplatz erfordert, der auf elegante Art und Weise einen persönlichen Stil vermitteln kann. CEO von Mascagni ist ein Einrichtungssystem für die Chefetage mit klaren und essentiellen Linien, bis ins letzte Detail durchdacht, aus edlen Materialien gefertigt, das für die Personen die bestmöglichen Arbeitsbedingungen schafft, ganz gleich, auf welcher Seite des Schreibtisches ihr Platz ist.



CEO

**Pochi fondamentali elementi, carichi di personalità ed eleganza, arricchiti da dettagli scelti con cura, compongono l'ambiente di lavoro di chi desidera sentirsi a proprio agio e dare il meglio di sé anche in ufficio.**

Il design della scrivania CEO prende spunto dalle geometrie della grande architettura contemporanea per dare luogo ad un direzionale di assoluto valore funzionale e stilistico.

CEO contiene tutta la sapienza costruttiva della produzione Mascagni, una garanzia di solidità e di durata che si somma all'approfondita ricerca sui materiali e sulle forme applicata in particolare a questo prodotto.

**A few fundamental elements, full of personality and elegance, with a wealth of carefully selected details, can create a place where you will feel at ease and give your best whilst working.**

The CEO desk was inspired by grand contemporary architectural designs, to give you an executive item you will value for its functionality and style.

CEO embodies all the manufacturing knowledge of Mascagni, guaranteeing its strength and lifespan, and relies upon an extensive search for the best materials and shapes to be utilized specifically in this product.

**Wenige grundlegende Elemente, geprägt von persönlicher Note und Eleganz, bereichert durch sorgfältig ausgewählte Accessoires, gestalten das Arbeitsumfeld der Person, die sich darin wohlfühlen möchte und ihr Bestes geben möchte-auch im Büro.**

Das Schreibtischdesign CEO inspiriert sich an der Geometrie der großen zeitgenössischen Architektur und schafft so ein Chefmöbel von absoluter Funktionalität und stilistischem Wert. In CEO steckt das ganze gestalterische und produktive Wissen von Mascagni. Es bietet die Garantie für Solidität und Beständigkeit, die, insbesondere bei diesem Produkt, noch getoppt wird durch die intensiven Recherchen bei den verwendeten Formen und Materialien.

**Quelques éléments de base, pleins de personnalités et élégances, enrichis par des détails choisis avec soin, composent le milieu de travail de qui veut être à l'aise et donner le mieux de soi au bureau.**

Le design du bureau CEO s'inspire aux géométries de la grande architecture contemporaine pour donner lieu à une fonction directionnelle de valeur fonctionnelle absolue et de style.

CEO contient toute la connaissance constructive de la production Mascagni, une garantie de solidité et de durée qui se somme à la recherche approfondie et appliquée sur les matériels et sur les formes en particulier à ce produit.





# Ritrovare la concentrazione e raccogliere le idee

Discover your concentration and gather your thoughts  
Retrouver la concentration et rassembler ses idées  
Zur Konzentration zurückfinden und Ideen entwickeln



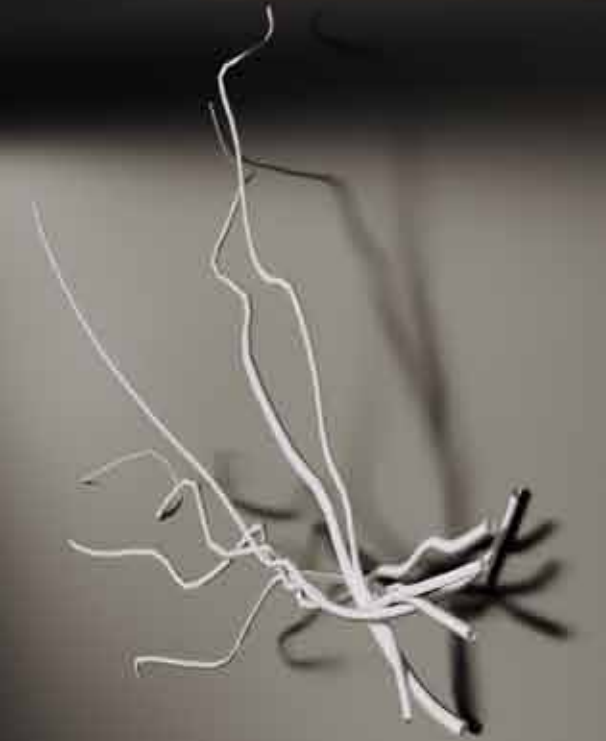
# Dettagli che non passano inosservati

Details that cannot fail to impress  
Des détails qui ne passent pas inaperçus  
Details, die man nicht übersehen kann

Particolari che creano un'atmosfera accogliente e ricercata, dalla raffinata eleganza e dallo stile inconfondibile, testimoni di stile, riconoscibili al primo sguardo.

These elements create a welcoming, desirable climate, where refined elegance and an unmistakably distinctive style is recognised at a glance.

Des détails qui créent une atmosphère accueillante et subtile, à l'élégance raffinée et au style incomparable, témoins de style, reconnaissables au premier regard.



Details, die eine einladende und erlesene Atmosphäre schaffen, von raffinierter Eleganz und unverwechselbarem Stil. Hier wird ein Stil propagiert, den man auf einen Blick identifizieren kann.



# Proporre, ascoltare, decidere

Suggest, listen, decide  
Proposer, écouter, décider  
Vorschlagen, zuhören, entscheiden

CEO is the perfect meeting place where ideas can take shape and where thoughts leading to great decisions can blossom.

CEO est le lieu de rencontre idéal où les idées prennent forme et où les pensées qui mènent à des décisions efficaces se développent en toute liberté.

CEO ist der ideale Treffpunkt, an dem Ideen Gestalt annehmen und üppig sprudelnde Gedanken tiefgreifende Entscheidungen beeinflussen.

CEO è il luogo d'incontro ideale dove le idee prendono forma e i pensieri che portano a una decisione efficace crescono rigogliosi.



# Atmosfere calde e personali

A warm, personal atmosphere  
Des atmosphères chaudes et personnelles  
Warme und persönliche Atmosphäre



Con CEO ogni ambiente si scalda di emozioni, le idee prendono forma ispirate dalle venature del legno e corrono lineari sui volumi essenziali che lo compongono.

With CEO, every place is filled with emotional warmth, allowing ideas to grow, inspired by the wood with its grain flowing across the furniture's clean lines.

Avec CEO chaque espace se réchauffe d'émotions, les idées prennent forme, en s'inspirant des veines du bois et courent linéaires sur les volumes essentiels qui la composent.

Details, die eine einladende und erlebte Atmosphäre schaffen, von raffinierter Eleganz und unverwechselbarem Stil. Hier wird ein Stil propagiert, den man auf einen Blick identifizieren kann.



# Noi siamo noi

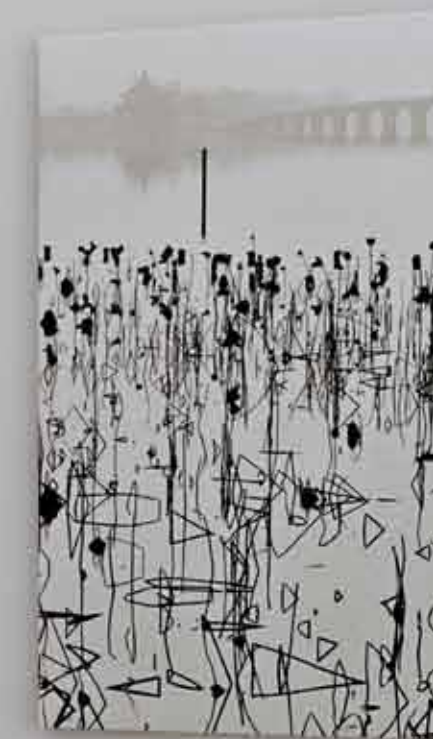
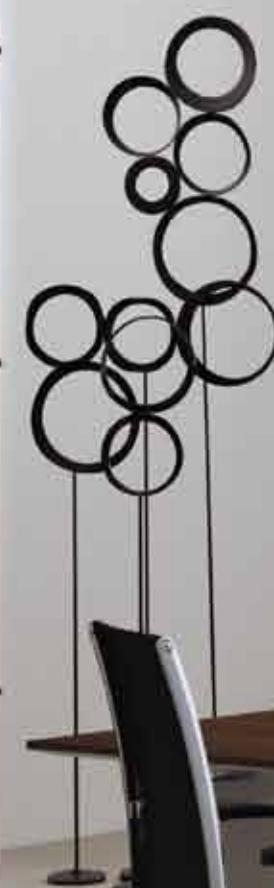
We are us  
Nous c'est nous  
Wir sind wir

CEO crea configurazioni originali dalle geometrie insolite. La scrivania diventa anche il luogo d'incontro dove "personale" e "condiviso" divengono una cosa sola.

CEO creates original configurations along unusual patterns. The desk becomes a meeting place where "personal" and "shared" become one and the same.

CEO crée des configurations originales aux géométries insolites. Le bureau devient également le lieu de rencontre où "personnel" et "partagé" deviennent une seule et même chose.

CEO kreiert originelle Gebilde von ungewöhnlicher Geometrie. Der Schreibtisch wird so auch zu einem Treffpunkt, an dem "Persönliches" und "Gemeinsames" zum einem Begriff verschmelzen.





# Prospettive mutevoli

Changing perspectives  
Des perspectives changeantes  
Wandelbare Perspektiven



**CEO** e le sue linee decise ma al contempo eleganti racchiudono in un unico concetto tutti gli elementi che lo compongono.

“Stile e appeal con contenuti costruttivi dalla solidità concreta.”

I tavoli riunione e gli armadi riprendono lo stile e i colori della scrivania, in un trionfo di materiali pregiati riquadrati dalle eleganti cornici dal dettaglio ricercato.

Come le linee rigorose degli esterni sottolineano la solidità dei piani, così le linee morbide interne ai fianchi e i volumi dei supporti del tavolo riunione creano geometrie mutevoli a ogni sguardo.

**CEO** è progettato per arredare l'ambiente ufficio con soluzioni razionali ed efficaci, grazie alla continuità delle forme e delle sue armonie cromatiche.

Date libero spazio alla vostra fantasia con una scelta sempre nuova di abbinamenti.

**CEO** with its assertive yet elegant lines will merge all the elements from which it is composed into a single concept. “Style and appeal with solidly built constructive elements.”

The meeting room tables and cupboards reflect the style and colours of the desk, in an exuberant display of precious materials framed by refined details. The precise external contours highlight the solid, robust horizontal planes, while the flowing inner lines of the sides and support units create ever-changing patterns and shapes.

**CEO** was designed to furnish office spaces in a productive, effective manner, with continuity of forms and harmony of colours. Let your imagination run freely among our many choices and combinations.

**CEO** et ses lignes marquées mais élégantes renferment en un seul concept tous les éléments qui le composent. “Style et appeal sont des contenus constructifs à la solidité concrète.”

Les tables de réunion et les armoires reprennent le style et les couleurs du bureau, dans un triomphe de matériaux précieux encadrés par des contours élégants aux détails raffinés. Tout comme les lignes rigoureuses des extérieurs soulignent la solidité des plans, les lignes souples internes sur les piètements et les volumes des supports de la table de réunion créent des géométries changeantes à chaque regard.

**CEO** est conçu pour meubler l'espace bureau avec des solutions rationnelles et efficaces, grâce à la continuité des formes et à ses harmonies chromatiques. Donnez libre cours à votre imagination avec un choix d'associations qui évolue continuellement.

**CEO** vereinigt mit seiner entschlossenen aber zugleich eleganten Linienführung alle Bestandteile in einem einzigen Konzept. “Stil und Appeal mit konstruktiven Inhalten und von konkreter Solidität.”

Die Besprechungstische und die Schränke greifen Stil und Farbgebung des Schreibtisches auf, in einem Siegeszug edler Materialien durch die eleganten Rahmen mit ausgewählten Details zum Kubus geformt. So wie die strengen äußeren Linien die Solidität der Tischplatten unterstreichen, so schaffen die weichen Innenlinien an den seitlichen Begrenzungen und die ausladende Basis des Besprechungstisches je nach Blickwinkel des Betrachters wandelbare Geometrien.

**CEO** wurde entwickelt, um die Bürolandschaft mit rationellen und effizienten Lösungen auszustatten. Dies ist Dank der kontinuierlichen Formen und der farblichen Harmonie auch gelungen. Lassen Sie Ihrer Phantasie mit der Wahl immer neuer Kombinationsmöglichkeiten freien Lauf.



# Carattere e armonia delle forme

Character and harmony of forms  
Caractère et harmonie des formes  
Charakter und Harmonie der Formen





# Io sono io

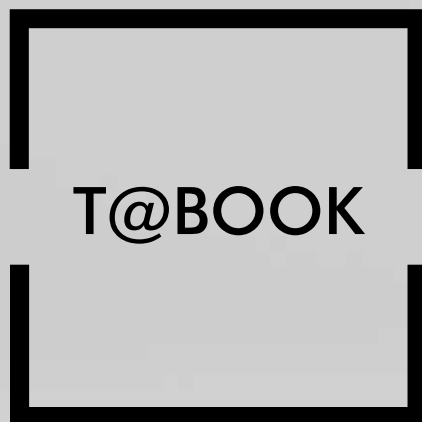
I am me  
Moi c'est moi  
Ich bin ich

CEO è il luogo dove il carattere e la personalità trovano la via per crescere, dove la consapevolezza dell'essere migliori è l'inizio di una ricerca che non ha mai fine.

CEO is the place where individuality and character can grow, where the knowledge of being better can be the start of an everlasting quest.

CEO est le lieu où le caractère et la personnalité trouvent le chemin de la croissance, où la conscience d'être les meilleurs est le début d'une recherche sans fin.

CEO ist der Ort, an dem Charakter und Persönlichkeit einen Weg finden, um sich zu entfalten, an dem das Selbstbewusstsein wächst. Es ist der Beginn einer Suche, die niemals endet.



Riveliamo ora tutti i segreti di **CEO** ed entriamo nel dettaglio tecnico, scoprendo un prestigioso piano rettangolare aggettante su un solido basamento laterale che è al contempo un ampio contenitore per archiviazione.

Sotto il piano una sottile cornice metallizzata o verniciata si estende all'interno del basamento rivestito con un carter in lamiera presso piegata in finitura, studiata per il passaggio cavi. Sotto il piano la trave cablata riprende il disegno del bordo. Un comodo top-access in alluminio rende immediato l'accesso al vano tecnico di elettrificazione.

Il contenitore è capiente e divisibile a seconda delle esigenze di archiviazione, le ante si aprono con una leggera pressione dei polpastrelli e la schiena del mobile è in finitura coordinata alla parte anteriore. Le finiture di **CEO** sono veramente complete: da quelle più in linea con i trend a quelle classiche delle finiture Mascagni. Particolarmente calde e affascinanti le finiture olivo e ebano nero che fanno di **CEO** un elemento di design di forte impatto e status. Sia la struttura che il contenitore sono disponibili in quattro finiture di tranciato di legno, in nobilitato e in verniciato antracite, bianco o a scelta cliente.

La gamma **CEO** è integrata da cassettiere, contenitori bassi e armadi coordinati in finitura con le scelte cromatiche della scrivania.

We will now disclose the secrets of **CEO**, entering into the technical details, revealing an impressive rectangular desktop projecting over a solid side base that is also a generous filing cabinet.

A narrow metallized or varnished band is set under the desktop, which extends inside the base containing a cable organizer in press-formed sheet metal. Below the desktop, the cable channel replicates the design on the side. The electrical compartment is easily reached through an aluminium top-access system.

The spacious side cabinet can be divided according to your filing requirements, the doors open with a light touch and the finishing of its back is co-ordinated to the front.

**CEO** offers a complete range of finishings, both in line with the newest trends and in the classical Mascagni style. A particular warm and attractive solution is the version in olive wood and black ebony, which expresses the powerful and prestigious design of **CEO**. The frame and the cabinet are both available in four wooden finishings, in faced chipboard, or painted charcoal, white or in a colour chosen by the customer.

The **CEO** series is completed by drawer units, low containers and cupboards with finishings co-ordinated to the colours of the desk.

Maintenant, nous révélons tous les secrets de **CEO** et entrons dans le détail technique, découvrant une prestigieuse étagère rectangulaire saillant sur un socle latéral solide qui est en même temps un vaste conteneur pour les archives. Sous l'étagère, un encadrement en métal mince ou en vernis s'étend à l'intérieur du socle revêtu avec un carter en tôle plié sous pression en finition, étudié pour le passage des câbles. Sous l'étagère, la poutre câblée reprend le dessin du bord. Un top-access commode en aluminium rend immédiat l'accès à la pièce technique d'électrification. Le conteneur est grand et divisible selon les exigences de la mise aux archives, les portes s'ouvrent avec une légère pression des bouts du doigt et la partie postérieure du meuble est en finition coordonnée selon la partie antérieure.

Le conteneur est grand et divisible selon les exigences de la mise aux archives, les portes s'ouvrent avec une légère pression des bouts du doigt et la partie postérieure du meuble est en finition coordonnée selon la partie antérieure.

Les finitions de **CEO** sont très complètes: de celles qui sont plus en ligne avec les tendances à celles classiques des finitions Mascagni. Particulièrement chaudes et attrayantes les finitions olive et ébénier noir qui font de **CEO** un élément avec un fort impact et statut. La structure et le conteneur sont disponibles en quatre finitions de bois tranché, en laminé et en vernis antracite, blanc ou selon le choix du client.

La gamme **CEO** est complétée par des tiroirs, des conteneurs bas et des armoires coordonnées en finition avec les choix chromatiques du bureau.

Wir enthüllen für Sie alle Geheimnisse von **CEO** und gehen technisch ins Detail. Entdecken Sie mit uns eine repräsentative rechteckige Platte, die etwas vorgezogen auf einer soliden seitlichen Basis aufliegt, die gleichzeitig als geräumiges Archivmöbel dient.

Der unter der Schreibtischplatte verlaufende Kabelunterzug stimmt mit dem Randedesign überein. Ein bequemer Auslass-Top in Alu macht den Versorgungsschacht für die Elektrik frei zugänglich.

Der Container ist geräumig und je nach Archivierungsbedarf unterteilbar. Die Türflügel öffnen sich auf leichten Fingerdruck und die Rückseite des Möbels ist im Finish auf die Vorderseite abgestimmt.

**CEO** gibt es in der kompletten Bandbreite von Ausführungsvarianten: Von trendig bis klassisch by Mascagni. Besonders warm und faszinierend die Ausführungen in Olive und schwarzem Ebenholz, die **CEO** zu einem ausdrucksstarken Designelement mit Statussymbol machen. Aufbau und Container sind in vier Ausführungen erhältlich: In Echtholz furnier, Melaminbeschichtung und in Lack, Farbe anthrazit, weiß oder nach Kundenwunsch.

Die **CEO**-Serie wird ergänzt durch Schubladenschränke, niedrige Container und Schränke, die in Farbe und Material auf den Schreibtisch abgestimmt sind.



# Accessori

Accessories  
Accessoires  
Zubehör



Supporto Canalizzato  
Support unit with channel duct  
Support canalisé  
Kabelführung



Fianco lenticolare canalizzato  
Convex side unit with channel duct  
Pièment lenticulaire canalisé  
Linsenförmiges Seitenteil mit Kabelführung



Mobile attrezzato di supporto laterale  
Furnished side support unit  
Meuble équipé de supports latéraux  
Möbel mit seitlicher Ablagefläche



Cornice angolare  
Corner Frame  
Cadre angulaire  
Eckiger Rahmen



Modesty Panel  
Front Panel  
Voil de fond  
Front panel



Canalizzazione verticale  
Vertical cable duct  
Passage de câbles vertical  
Vertikale Kabelführung



Top Access  
Top Access  
Clapet pour bureau  
Auslass Top

# Strutture e cornici

Structures and frames  
Structures et cadres  
Tragende Teile und Rahmen



Alluminio  
Aluminium  
Aluminium  
Aluminium



Bianco RAL 9016  
White RAL 9016  
Blanc RAL 9016  
Weiss RAL 9016



Antracite RAL 7021  
Anthracite RAL 7021  
Anthrazit RAL 7021

# Contenitori

Storage containers  
Armoires  
Container



Contenitore pensile

Suspended unit  
Conteneur suspendu  
Hängecontainer



Mensola interna

Internal shelving  
Corner frame  
Innenkonsole



Cornice angolare

Corner Frame  
Cadre angulaire  
Eckiger Rahmen



Librerie ante battenti H 54

Leaf door bookshelf H 54  
Librairie portes à battants H 54  
Bücherschrank mit Flügeltüren H 54



Librerie ante battenti H 121

Leaf door bookshelf H 121  
Librairie portes à battants H 121  
Bücherschrank mit Flügeltüren H 121



Librerie ante battenti H 174

Leaf door bookshelf H 174  
Librairie portes à battants H 174  
Bücherschrank mit Flügeltüren H 174

# Contenitori per scrivanie

Desktop storage containers  
Armoires pour bureaux  
Container für Schreibtische



Cassettiera 6 cassetti L 238 H 68

Six-drawer unit L 238 H 68  
Caissons 6 tiroirs L 238 H 68  
Schubladenschrank mit 6 Schubfächern L 238 H 68



Cassettiera 3 cassetti L 122 H 68

Three-drawer unit L 122 H 68  
Caissons 3 tiroirs L 122 H 68  
Schubladenschrank mit 3 Schubfächern L 122 H 68



Mobile attrezzato di supporto laterale L 180 H 68

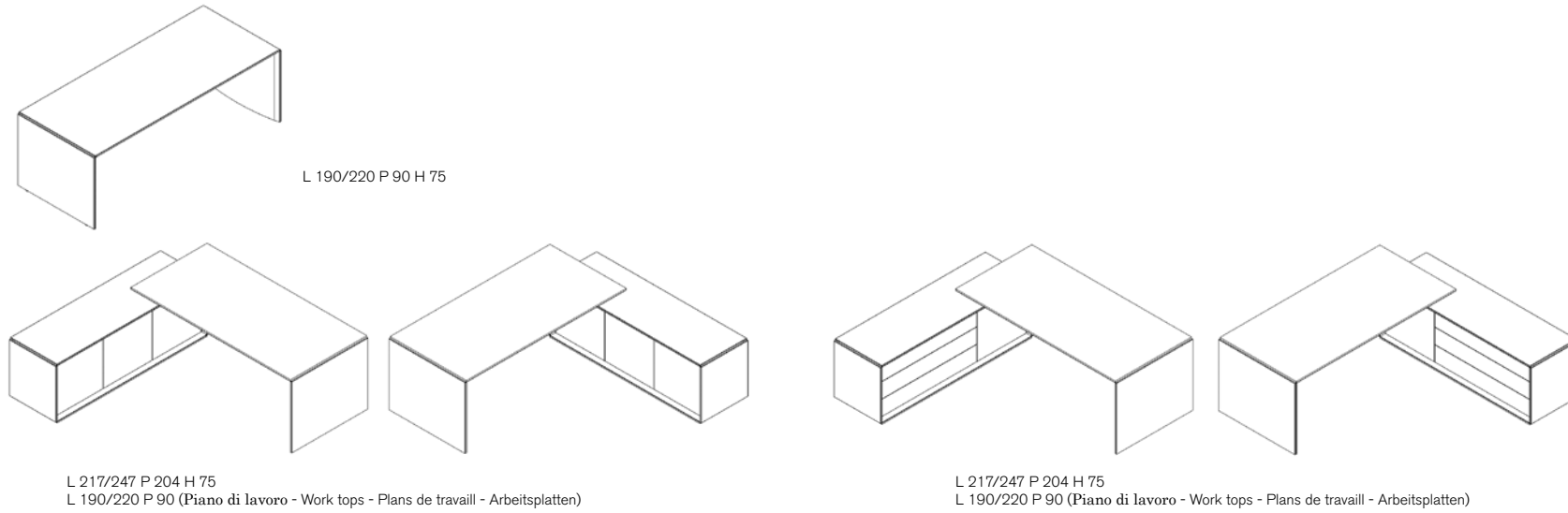
Furnished side support unit L 180 H 68  
Meuble équipé de supports latéraux L 180 H 68  
Möbel mit seitlicher Ablagefläche L 180 H 68



# Abaco

Abacus  
Abaque  
Abakus

## Scrivanie Desks Bureaux Schreibtische

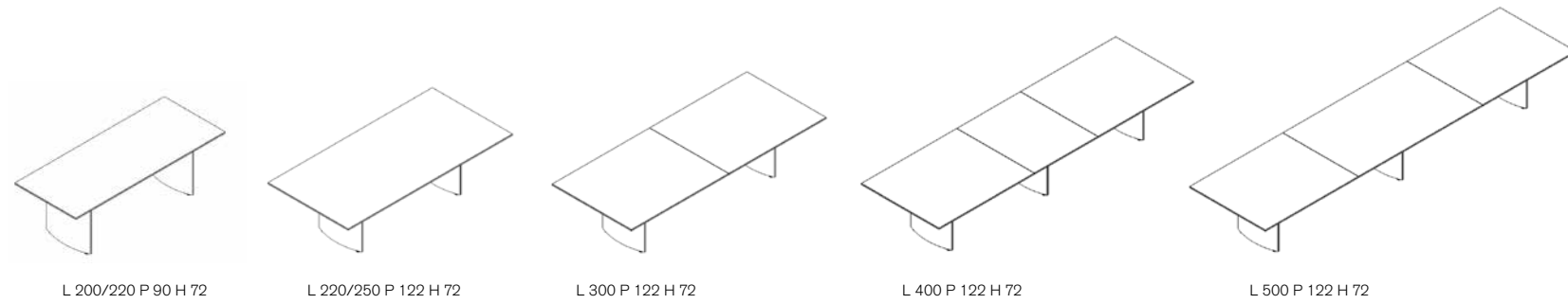


L 190/220 P 90 H 75

L 217/247 P 204 H 75  
L 190/220 P 90 (Piano di lavoro - Work tops - Plans de travail - Arbeitsplatten)

L 217/247 P 204 H 75  
L 190/220 P 90 (Piano di lavoro - Work tops - Plans de travail - Arbeitsplatten)

## Tavoli Riunione Conference Table Tables de Reunions Sitzungstische



L 200/220 P 90 H 72

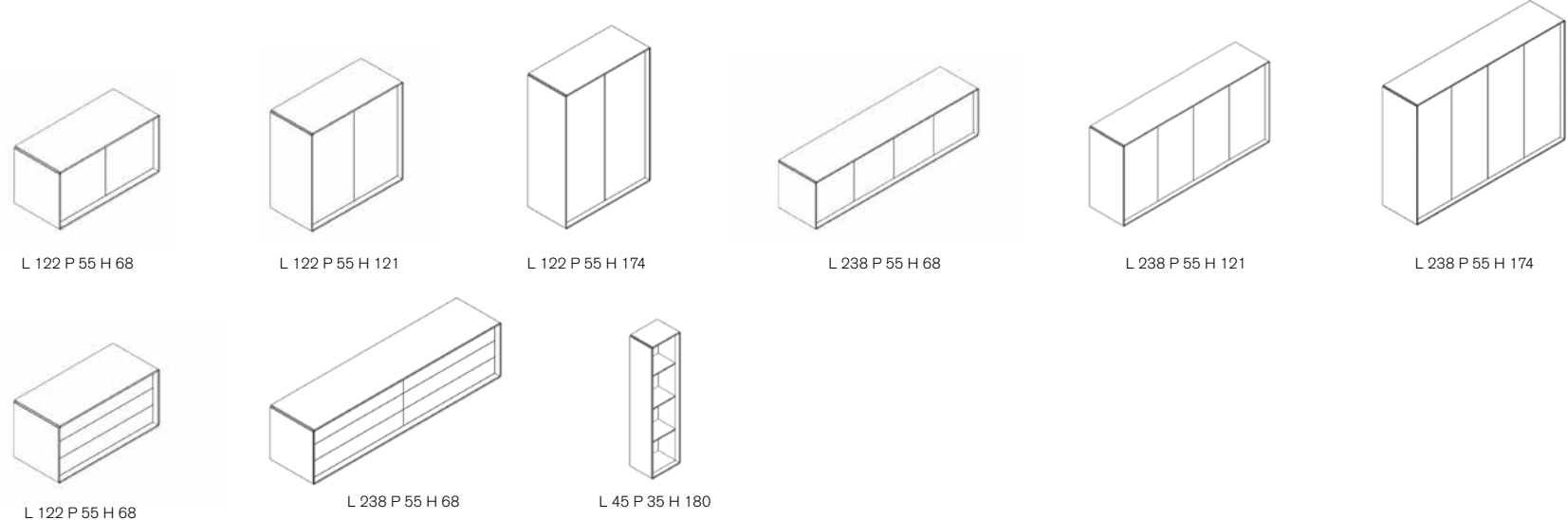
L 220/250 P 122 H 72

L 300 P 122 H 72

L 400 P 122 H 72

L 500 P 122 H 72

## Librerie Bookcases Bibliothèques Bücherschränke



L 122 P 55 H 68

L 122 P 55 H 121

L 122 P 55 H 174

L 238 P 55 H 68

L 238 P 55 H 121

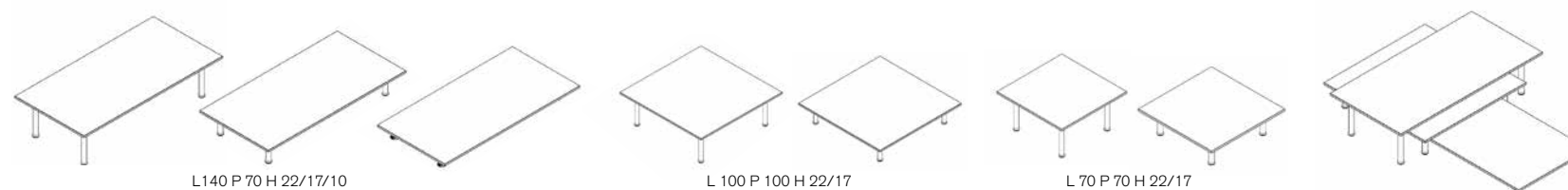
L 238 P 55 H 174

L 122 P 55 H 68

L 238 P 55 H 68

L 45 P 35 H 180

## Tavolini Drawing-room tables Table basse Schrimständer



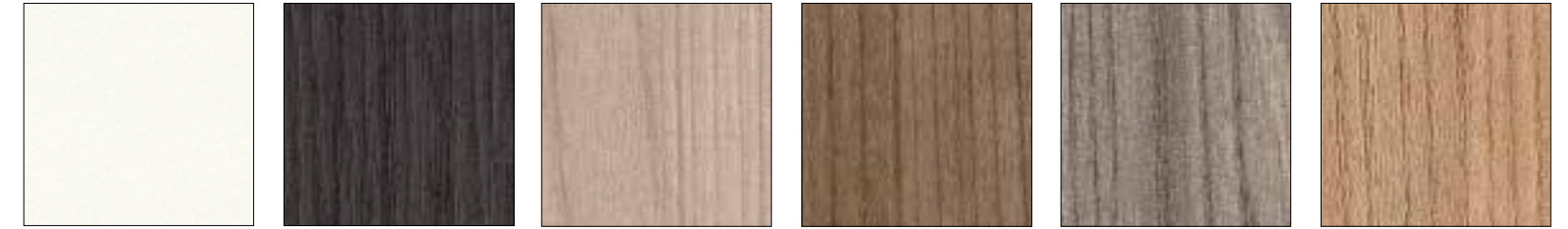
L 140 P 70 H 22/17/10

L 100 P 100 H 22/17

L 70 P 70 H 22/17

# Finiture

Finishes  
Finitions  
Finish



M1 Bianco RAL9016  
M1 White RAL9016  
M1 Blanc RAL9016  
M1 Weiß RAL9016

ME Selva Nera  
ME Black Forest  
ME Forêt Noire  
ME Schwarzwald Eiche

ML Ciliegio Satin  
ML Cherry Satin  
ML Cerisier Satin  
ML Kirsche Satiniert

MG Tabacco  
MG Tobacco  
MG Tabac  
MG Tabak

MH Olmo Silver  
MH Elm Silver  
MH Orme Argent  
MH Ulme Silber

MM Noce  
MM Walnut  
MM Noyer  
MM Nussbaum



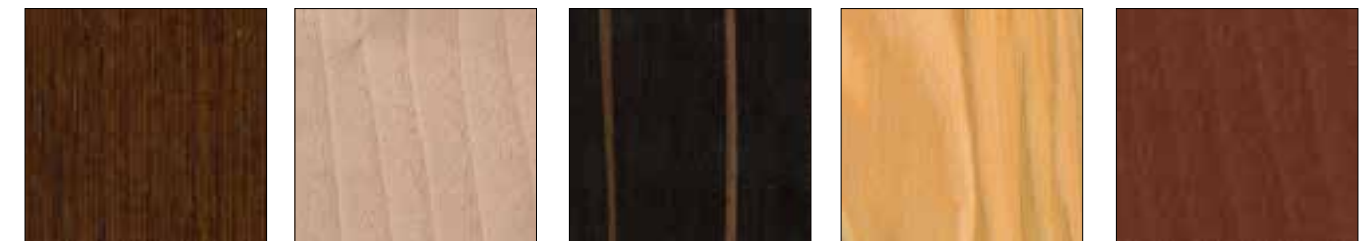
MR Quercia Bianca  
MR White Oak  
MR Chêne Blanc  
MR Weißeiche

MV Visone  
MV Mink  
MV Vison  
MV Farbe Nerz

MX Lino  
MX Linen  
MX Linge  
MX Leinen

MK Alluminio  
MK Aluminium  
MK Aluminium  
MK Aluminium

MJ Grigio Perla  
MJ Pearl Grey  
MJ Gris  
MJ Perigräu



WA Legno Noce Wengè  
WA Wenge  
WA Bois Noyer Wengè  
WA Wenge Nussbaum

WS Legno Noce Satin  
WS Walnut Satin  
WS Bois Noyer Satin  
WS Nussbaum Satiniert

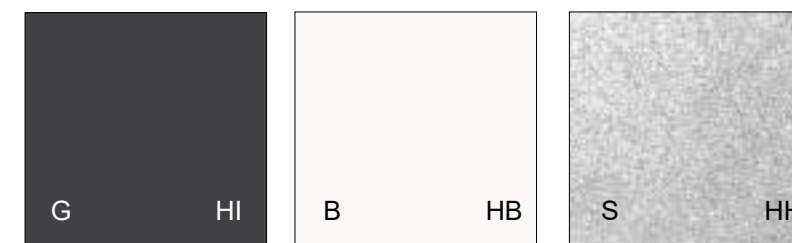
WE Legno Ebano Nero  
WE Wood Ebony Black  
WE Bois D'Ébène Noir  
WE Schwarz Ebenholz

WU Legno Ulivo  
WU Olive wood  
WU Bois D'Olivier  
WU Olivenholz

WZ Legno Noce Tabacco  
WZ Wood Tobacco Brown Walnut  
WZ Bois Noyer Foucé  
WZ Holz Nussbaum Tabak

# Cornici e strutture verniciate

Varnished frames and structures  
Cadres et structures vernis  
Lackierte Rahmen und Oberflächen



Antracite RAL 7021  
Anthracite RAL 7021  
Anthracite RAL 7021  
Anthrazit RAL 7021

Bianco RAL 9016  
White RAL 9016  
Blanc RAL 9016  
Weiss RAL 9016

Verniciato Argento \*solo cornici  
Silver Painting \*only frames  
Verni Argent \*soulément cadres  
Silber Gemalt \*nur Rahmen



Libera la fantasia  
Let your imagination run freely  
Libère l'imagination  
Setzt Phantasie frei

# Think Green

Il processo di sviluppo di Mascagni tiene conto dell'impatto ambientale in tutte le fasi del ciclo di vita del prodotto: dalla selezione delle materie prime, fino al riutilizzo e al riciclo dei materiali.



## Riciclo

CEO, modulare e facile da smontare con normali attrezzi di uso comune. Alla fine del suo ciclo di vita ogni suo componente sarà facilmente riciclabile.



## Utilizzo

Le emissioni di formaldeide, dei materiali utilizzati, sono ampiamente all'interno dei limiti di sicurezza imposti dalla normativa E1 (EN13986).



## Trasporto

Siamo attenti a ridurre il peso e volume dell'imballaggio in modo da ottimizzare il tasso di riempimento dei mezzi di trasporto. In questo modo utilizziamo meno carburante ed energia per le consegne.



## Materiali

CEO non contiene materiali nocivi. I pannelli di legno utilizzati per la produzione sono certificati FSC (legno proveniente da foreste gestite in maniera corretta e responsabile).



## Produzione

Lo stabilimento di Casalecchio di Reno (BO), per la lavorazione del metallo e la produzione di schermi e imbottiti possiede la certificazione ambientale ISO 14001 e ISO 9001. Lo stabilimento di Pezzan d'Istrana (TV), per le lavorazioni del legno, possiede la certificazione ISO 9001. Le vernici epossidiche non contengono solventi o metalli pesanti e non sono soggette al rilascio di VOC.

Manufacturing processes at Mascagni take environmental impact into account in all stages of a product's life cycle, from the selection of raw materials to reusing and recycling materials.

## Recycling

CEO is a modular system, easily disassembled using commonly used tools. Each component can be easily recycled at the end of its useful life.

## Use

Release of formaldehyde from the materials used is well within the safety limits for class E1 under the provisions of the Harmonized European Standard EN 13986.

## Transport

We take great care to reduce the weight and volume of our packaging, in order to maximize the space used during transport. In this way, we use less fuel and energy for our deliveries.

## Materials

CEO contains no harmful materials. The wooden panels used in our production are FSC certified (wood from responsibly managed forests).

## Production

The Casalecchio di Reno plant near Bologna, for metal working and the production of panels and upholstery, is environmentally certified ISO 14001 and ISO 9001. The Pezzan d'Istrana plant near Treviso, for wood working, is certified ISO 9001. Our epoxy paints and varnishes contain no solvents or heavy metals and do not release VOC.

Le processus de développement de Mascagni tient compte de l'impact environnemental lors de toutes les phases du cycle de vie du produit: du choix des matières premières à la réutilisation et au recyclage des matériaux.

## Recyclage

CEO, modulaire et facile à démonter à l'aide de simples outils ordinaires. À la fin de son cycle de vie, chaque composant sera facilement recyclable.

## Utilisation

Les émissions de formaldéhyde des matériaux utilisés sont nettement inférieures aux limites de sécurité imposées par la norme E1 (EN13986).

## Transport

Nous veillons à réduire le poids et le volume de l'emballage de façon à optimiser le taux de remplissage des véhicules de transport. De cette façon, nous utilisons moins de carburant et d'énergie pour les livraisons.

## Matériaux

CEO ne contient pas de matériaux nocifs. Les panneaux en bois utilisés pour la production sont certifiés FSC (bois provenant de forêts gérées de façon correcte et responsable).

## Production

L'usine de Casalecchio di Reno (BO), pour l'usinage du métal et la production des écrans et des éléments rembourrés, possède la certification environnementale ISO 14001 et ISO 9001. L'usine de Pezzan d'Istrana (TV), pour l'usinage du bois, possède la certification ISO 9001. Les vernis époxy ne contiennent pas de solvants ou de métaux lourds et ne libèrent pas de COV.

Bei Mascagni steht in der Planung und Entwicklung die Umweltverträglichkeit in allen Phasen des Lebenszyklus des Produktes im Mittelpunkt: Von der Auswahl der Rohstoffe bis zur Wiederverwendung und zum Recycling der Materialien.

## Recycling

CEO, das Baukastensystem ist mit handelsüblichem Werkzeug einfach zu demontieren. Hat das Produkt ausgedient, sind die einzelnen Komponenten leicht zu recyceln.

## Gebrauch

Die Formaldehyd-Emissionen liegen bei den verwendeten Materialien großzügig im E1 Sicherheitsnormbereich (EN13986).

## Transport

Wir sind bemüht, Gewicht und Umfang der Verpackung zu reduzieren, um so die Auslastung der Ladekapazität der Transportmittel zu optimieren. So wird bei der Anlieferung weniger Treibstoff und Energie verbraucht.

## Materialien

CEO enthält keine schädlichen Materialien. Die für die Produktion verwendeten Holzpaneele sind nach FSC-Kriterien zertifiziert (Holz aus korrekt und verantwortungsbewusst geführten Forstbetrieben).

## Produktion

Das Werk in Casalecchio di Reno (BO) besitzt für die Metallverarbeitung und die Herstellung von Trennblenden und Polstern die Umweltschutzzertifizierung nach ISO 14001 und ISO 9001. Das Werk in Pezzan d'Istrana (TV) besitzt für die Holzverarbeitung die Zertifizierung nach ISO 9001. Die Epoxidlacke sind frei von Lösungsmitteln und Schwermetallen und enthalten keine flüchtigen organischen Verbindungen (VOC).

**E1** Il pannello di legno truciolare utilizzato è conforme allo standard E1 (EN 13986). Le componenti in legno di CEO portano il marchio FSC (Forest Stewardship Council)



UNI EN ISO - 9001  
La Mascagni S.p.A. possiede la certificazione di conformità ISO 9001

UNI EN ISO - 14001  
La Mascagni S.p.A. ha conseguito la certificazione ISO 14001 (Casalecchio di Reno)



Mascagni S.p.A.

Follow us\_



Mascagni-Spa-Mobili-per-Ufficio

Progetto grafico e rendering  
Acanto Comunicazione  
e Mascagni S.p.A.

Copywriting  
Paola Antoniella  
e Alessio De Luca

Traduzioni  
Intras Congressi S.r.l.  
Bologna

Stampa  
Compositori Industrie  
Grafiche

Stampato in 3000 copie  
nel settembre 2012

998CAT

Mascagni S.p.A. si riserva il diritto di apportare qualsiasi modifica tecnica ed estetica che ritenga necessaria.

The right is reserved by Mascagni SpA to make such technical, dimensional, and visual changes as are deemed appropriate.