

PRIMO

design Takiro Yuta

dieffebi

PRIMO

design Takiro Yuta

LA LINEA DI ARMADI E CONTENITORI METALLICI PRIMO OFFRE SOLUZIONI MODULARI STUDIATE SPECIFICAMENTE PER L'ARCHIVIAZIONE NEGLI AMBIENTI UFFICIO E PER IL CONTENIMENTO IN GENERE. TALI UNITÀ DI ARREDO NON SONO SOLO CONTENITORI MULTIFUNZIONALI MA COSTITUISCONO VERI E PROPRI ELEMENTI DI ORGANIZZAZIONE E DIVISIONE DEGLI SPAZI DI LAVORO. IL SUO DESIGN ESSENZIALE GLI CONSENTE DI ESSERE INSERITO FACILMENTE IN QUALSIASI AMBIENTE DI LAVORO.

The Primo line of metal cabinets and containers offers modular solutions designed specifically for storage in office environments and for storage in general.

These furniture units are not only storage units but also real elements for organizing and separating the work spaces. Their simple design allows them to be easily inserted into any work environment.

Die Metallschränke und -container des Programms Primo bieten eigens für die Archivierung in Büroräumen und für Stauraumbedarf im Allgemeinen geplante, modulare Lösungen.

Bei diesen Einrichtungseinheiten handelt es sich nicht nur um Multifunktionscontainer, sondern um wahrhafte Elemente für die Organisation und Unterteilung der Büroarbeitsbereiche. Das essenzielle Design der Linie ermöglicht ihre problemlose Integration in jeden Arbeitsbereich.

La ligne des armoires et des rangements en métal Primo offre des solutions modulaires étudiées spécifiquement pour l'archivage dans les bureaux et pour le rangement en général.

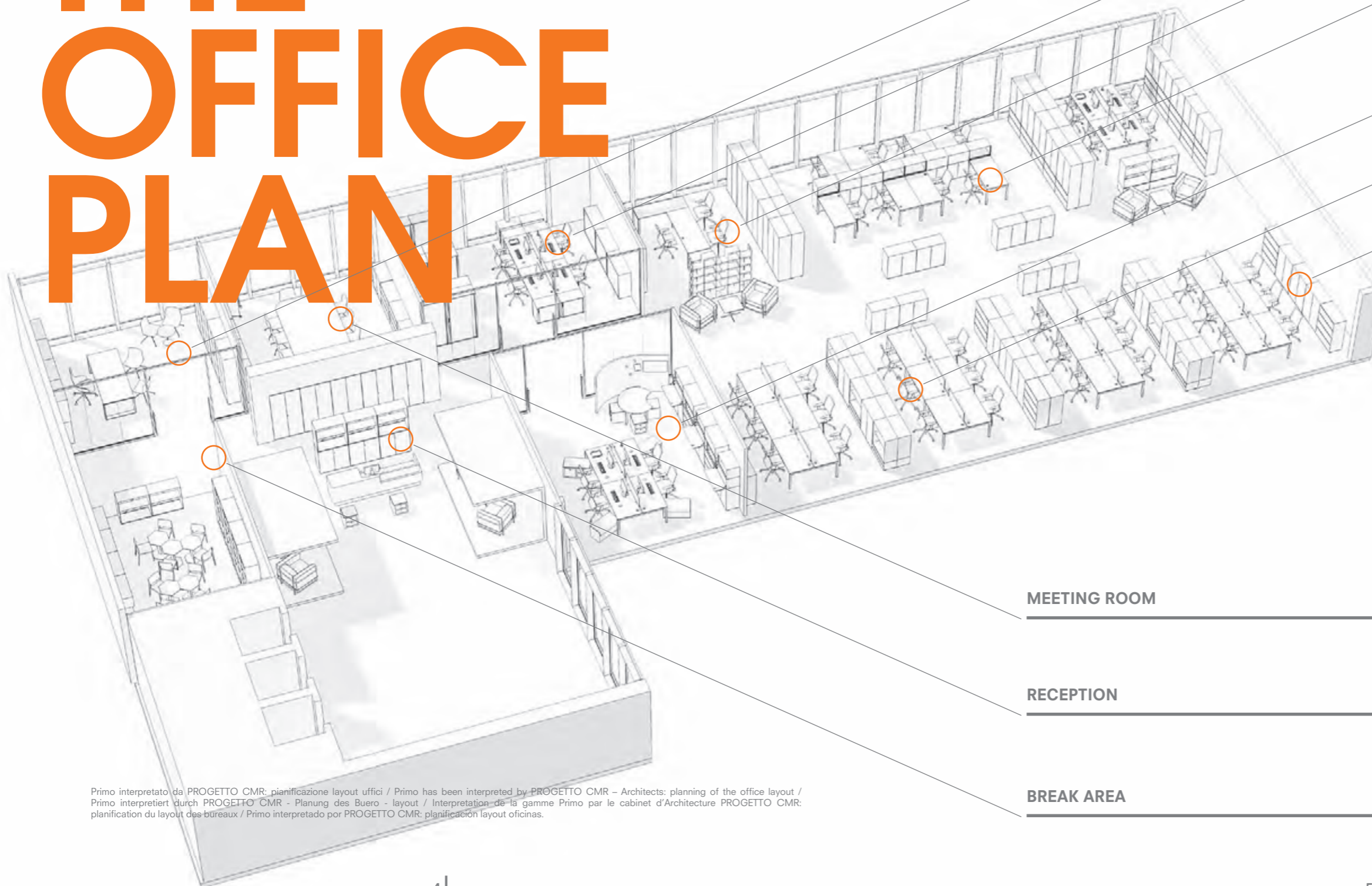
De tels produits d'aménagement ne sont pas que des rangements multifonctions, mais de véritables éléments d'organisation et de division des espaces de travail. Son design essentiel lui permet de s'insérer facilement dans n'importe quel environnement de travail.

La línea de armarios y contenedores metálicos Primo ofrece soluciones modulares estudiadas en concreto para el archivo en los ambientes oficina y para la contención en general.

Dichas unidades de decoración no son solo contenedores multifuncionales sino que son elementos de organización y división de los espacios de trabajo. Su diseño mínimo facilita su empleo en cualquier ambiente de trabajo.

PRIMO

THE OFFICE PLAN



EXECUTIVE OFFICE

ADMINISTRATION

SINGLE WORKSPACE

OPEN SPACE

MARKETING OFFICE

OPEN SPACE

ACOUSTIC

Gli armadi e gli arredi Primo sono elementi multifunzionali concepiti per arredare i più diversi ambienti ufficio: dalle postazioni di lavoro individuali, agli openspace, a uffici più compatti fino agli uffici manageriali e alle aree di comunicazione. E molto altro ancora.

The Primo cabinets and furnishings are multi-functional elements designed to furnish the most diverse office environments: from individual workstations, to open spaces, to more compact offices to management offices and communication areas. And much more.

Les armoires et les meubles Primo sont des éléments multifonctions conçus pour aménager les environnements de travail les plus variés. Des postes de travail individuels, aux open space, en passant par les bureaux les plus petits et par les bureaux de direction et les zones de communication. Et beaucoup d'autres encore.

Die Schränke und Einrichtungsgegenstände der Baureihe Primo sind für die Gestaltung verschiedenster Büroarten konzipiert: von den einzelnen Büroarbeitsplätzen über Open-Space-Büros bis hin zu kompakten Räumen, Managerbüros und Besprechungszimmern. Und noch vieles mehr.

Los armarios y las decoraciones Primo son elementos multifuncionales pensados para decorar los ambientes de oficina más diferentes: desde los puestos de trabajo individuales, a los open space, a las oficinas más compactas, a las oficinas de directivos y a las áreas de comunicación. Y muchas más todavía.

MEETING ROOM

RECEPTION

BREAK AREA

Primo interpretato da PROGETTO CMR: pianificazione layout uffici / Primo has been interpreted by PROGETTO CMR - Architects: planning of the office layout / Primo interpretiert durch PROGETTO CMR - Planung des Buero - layout / Interpretation de la gamme Primo par le cabinet d'Architecture PROGETTO CMR: planification du layout des bureaux / Primo interpretado por PROGETTO CMR: planificación layout oficinas.

OPEN SPACE

L'UFFICIO OPENSACE RICHIEDE ELEMENTI DI SEPARAZIONE TRA GLI SPAZI DI LAVORO OPERATIVI. I DIVISORI DEVONO ESSERE FUNZIONALI ALLE DIVERSE POSTAZIONI E CONTEMPORANEAMENTE DEVONO GARANTIRE ALLE STESSE UNA MAGGIORE PRIVACY.

LA MODULARITÀ DELLA SERIE PRIMO E LA SUA AMPIA GAMMA SIA IN TERMINI DI DIMENSIONI CHE DI ACCESSORI LA RENDE IDEALE PER RISPONDERE EFFICACEMENTE A QUESTE ESIGENZE. PRIMO ASSOLVE COSÌ A UN DUPLICE SCOPO, POICHÉ CONIUGA LA FUNZIONE DI CONTENIMENTO CON QUELLA DI DIVISIONE DEGLI SPAZI E DI ARREDO DEGLI AMBIENTI.

The open space office requires elements to separate the operative workspaces. These partitions must serve the needs of the different workstations and at the same time ensure them greater privacy. The modularity of the Primo series and its wide range both of sizes and accessories makes it ideal to respond effectively to these needs. Primo thus serves a dual purpose, as it combines the storage function with that of dividing the spaces and lending decor to the rooms.

Le bureau en open space demande des éléments de séparation entre les différents postes de travail. Les diviseurs doivent être fonctionnels pour les différents postes et doivent en même temps garantir une grande confidentialité. Le caractère modulaire de la série Primo et sa vaste gamme, en terme de dimensions et d'accessoires, la rendent idéale pour répondre efficacement à ces besoins. Primo s'acquitte ainsi d'un double rôle car il conjugue la fonction de rangement avec celle de division des espaces et d'aménagement des pièces.

Der Open-Space-Büroraum benötigt Trennelemente zur Abgrenzung der einzelnen Tätigkeitsbereiche. Diese Trennelemente müssen einerseits die verschiedenen Arbeitsbereiche zweckmäßig unterstützen, andererseits mehr Privatsphäre gewähren. Die Serie Primo erfüllt diese Voraussetzungen durch ihre Anbaufähigkeit und breit gefächerte Auswahl sowohl hinsichtlich der Abmessungen als auch der Zubehörteile besonders gut. Primo dient demnach gleich zwei Zwecken, da mit dieser Serie die Stauraum- sowie die Raunteilungs- und Einrichtungsfunktion der Räume bestens vereint werden.

La oficina open space necesita elementos de separación entre los espacios de trabajo operativos. Los divisorios tienen que ser funcionales para las diferentes posiciones y a la vez tienen que garantizar la mayor privacidad posible. La modularidad de la serie Primo y su amplia gama no solo relativa al tamaño sino también a los accesorios hace que sea ideal para satisfacer eficazmente estas exigencias. De esta forma, Primo cumple con una doble finalidad, puesto que conjuga la función de contención con la de división de los espacios y la de decoración de ambientes.

ELEMENTO A GIORNO CON ANGOLO A 45°

Open element with 45° angle/ Offenes Element mit 45°-Eck/
Élément ouvert avec un angle de 45° / Elemento abierto con
un ángulo de 45°

CROCIERA DI IRRIGIDIMENTO CROMATA

Chrome-plated back cross bracing
Verchromtes Versteifungskreuz
Croisillon de raidissement chromé
Croceta de refuerzo cromada

SERRATURA CON CHIAVE

Key lock
Schloss mit Schlüssel
Serrure avec clé
Cerradura de llave

PROFILO MINIMALE DEI MOBILI

Minimalist lines of the furniture
Minimale Profile
Profil minimal des meubles
Perfil mínimo de los muebles

**MANIGLIA DI DESIGN
SU MODULI CON CASSETTO**

Design handles on modules with drawer
Design-griff bei Elementen mit Schubfach
Poignée de design sur les modules avec tiroir
Manija design con módulos con cajón

PIEDINI CROMATI

Chrome-plated feet
Verchromte Füße
Pieds chromés
Pies cromados

WHEN
DESIGN IS
MINIMAL



LATERALS

I CLASSIFICATORI PRIMO SI CARATTERIZZANO PER L'ELEVATA CAPIENZA, SOLIDITÀ E VERSATILITÀ. I CASSETTI SONO STATI STUDIATI PER CONTENERE NON SOLO CARTELLE SOSPESE MA ANCHE DOX E ALTRI MATERIALI DA UFFICIO, OLTRE A OGGETTI PERSONALI. LE GUIDE DEI CASSETTI GARANTISCONO ELEVATA PORTATA E AFFIDABILITÀ NEL TEMPO. PER L'UTILIZZO DI OGNI MODULO IN MASSIMA SICUREZZA TUTTI I CONTENITORI SONO PROVISTI DI UN SISTEMA DI APERTURA SELETTIVA DEI CASSETTI.

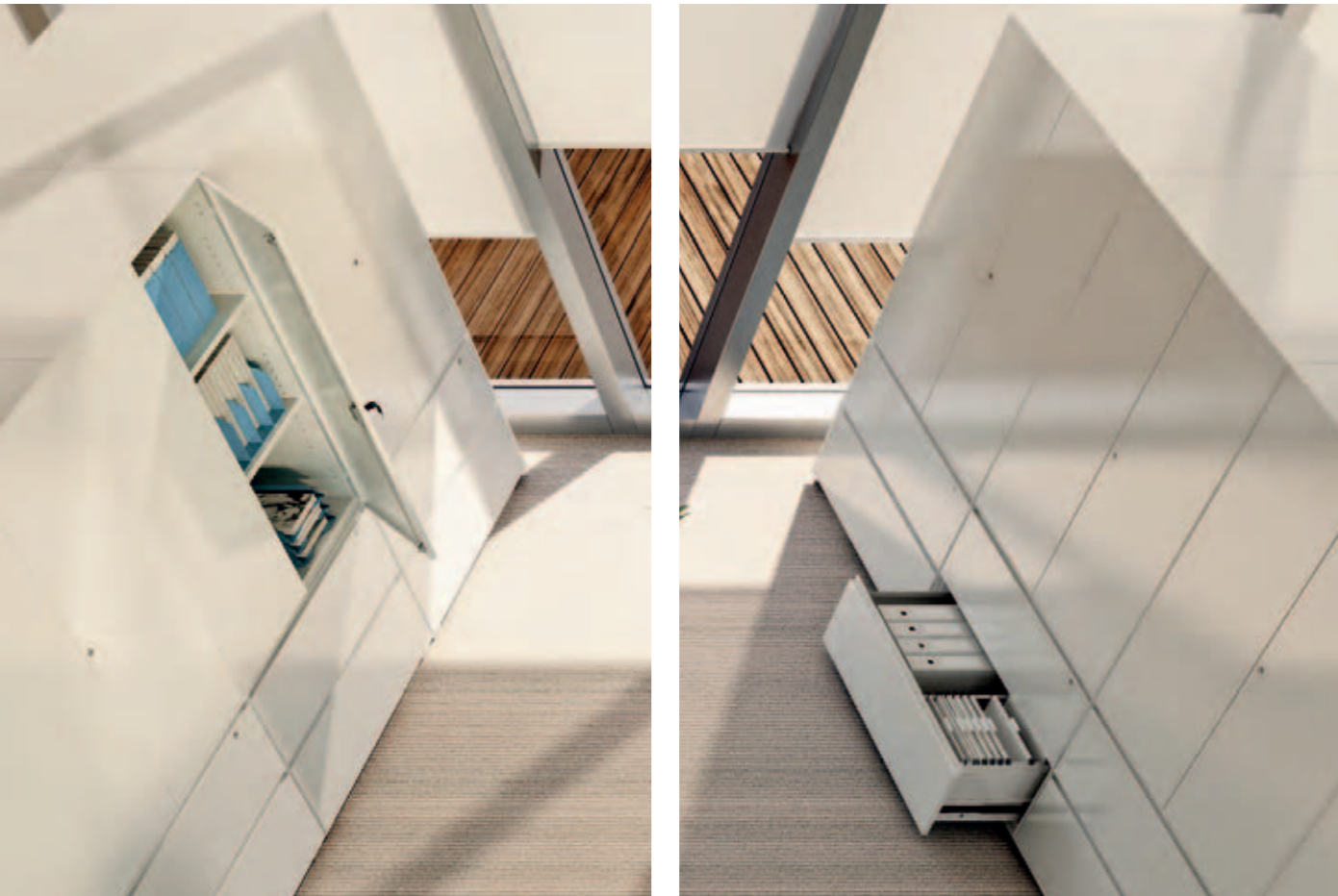
The Primo file units are characterized by a high load capacity, ruggedness and versatility. The drawers are designed to contain not only hanging files but also documents and other office materials, in addition to personal items. The drawer slides ensure a high load capacity and long-term reliability. So that each module may be used in maximum safety, all the containers are equipped with a selective opening system for the drawers.

Die Hängeregistraturschränke der Serie Primo zeichnen sich durch ihr hohes Fassungsvermögen, ihre Stabilität und Vielseitigkeit aus. Die Schubfächer sind nicht nur für die Aufnahme von Hängemappen, sondern auch für Ordner und anderes Büromaterial sowie persönlicher Gegenstände geplant. Die Schubladenführungen garantieren hohe Tragfähigkeit und langfristige Zuverlässigkeit. Zur Verwendung der Module unter absoluter Sicherheit sind alle Schränke mit einem differenzierten Öffnungssystem der Schubfächer ausgestattet.

Les classeurs Primo se caractérisent par une grande contenance, une solidité et une polyvalence. Les tiroirs ont été étudiés pour contenir non seulement des dossiers suspendus, mais aussi des classeurs et autres matériels de bureau, en plus des objets personnels. Les glissières des tiroirs garantissent une haute charge et une fiabilité dans le temps. Pour l'utilisation de chaque module en toute sécurité, tous les rangements sont pourvus d'un système d'ouverture sélective des tiroirs.

Los clasificadores Primo se caracterizan por su elevada capacidad, solidez y versatilidad. Los cajones se estudiaron para contener no solo carpetas colgantes sino también archivadores y otros materiales de oficina, además de objetos personales. Las guías de los cajones garantizan una gran capacidad de carga y solidez a lo largo del tiempo. Para usar cada módulo con la mayor seguridad todos los contenedores están equipados con un sistema de apertura selectiva de los cajones.





COMBI

Ideati per combinare esigenze di archiviazione su ripiani e con cassetti, i combinati Primo consentono una maggiore razionalizzazione degli spazi in un unico mobile. La loro altezza e l'estrema solidità ne consentono l'utilizzo a muro o in centro stanza come divisori, nel rispetto della sicurezza degli utenti.

Designed to combine storage needs involving shelves and drawers, the Primo combined units allow for greater rationalization of space in a single cabinet. Their height and extreme sturdiness allow them to be placed against the wall or in the centre of the room as room dividers, respecting the users' safety.

Mit den Kombi-Schränken Primo werden Archivierungsbedürfnisse auf Einlegeböden und mit Schubfächer bestens kombiniert: Sie ermöglichen eine rationale Raumnutzung in einem einzigen Möbel. Ihre Höhe und extreme Stabilität ermöglichen ihre Anwendung an der Wand oder als Raumteiler und dies mit absoluter Unbedenklichkeit für die Benutzer.

Idéals pour combiner les exigences d'archivage sur des tablettes et avec des tiroirs, les combinés Primo permettent une plus grande rationalisation des espaces dans un seul meuble. Leur hauteur et leur grande solidité permettent leur utilisation le long d'un mur ou au centre d'une pièce comme diviseur, dans le respect de la sécurité des utilisateurs.

Pensados para combinar exigencias de archivo en estantes y con cajones, los combinados Primo permiten racionalizar mejor los espacios en un único mueble. Gracias a su altura y a su gran solidez, se pueden colocar adosados a la pared o en el centro de la habitación como divisorios, manteniendo la seguridad de los usuarios.



ALL'INTERNO DELLA GAMMA PRIMO, UNA SOLUZIONE INTELLIGENTE E PRATICA È COSTITUITA DAI MOBILI DI SUPPORTO ALL'OPERATIVITÀ DEL POSTO DI LAVORO. L'ARMADIO PRIMO AD ALTEZZA SCRIVANIA GARANTISCE UN'ARCHIVIAZIONE FACILMENTE ACCESSIBILE E DIVENTA UN PRATICO ALLUNGO DELLA SCRIVANIA ATTREZZABILE CON ELEMENTI MODULARI SOVRAPPosti PER UN CONTENIMENTO PIÙ VERSATILE E UNA MAGGIORE PERSONALIZZAZIONE DELLA POSTAZIONE.

One intelligent and practical solution in the Primo range is that of support units serving the workstation activities. The Primo desk-height cabinet ensures easy-access filing and becomes a practical extension of the desk that can be fitted with stacked units for more versatile storage and greater customization of the workstation.

Die Produktpalette der Serie Primo bietet mit verschiedenen Beistellmöbeln auch eine intelligente und praktische Lösung zur Unterstützung der Operativität am Büroarbeitsplatz. Der in Schreibtischhöhe ausgeführte Schrank Primo gewährleistet einen leichten Zugriff auf das Archiv und wird zu einer praktischen Schreibtischverlängerung. Für vielschichtige Platzbedürfnisse und eine individuelle Gestaltung des Büroarbeitsplatzes kann er mit stapelbaren Modulelementen ausgestattet werden.

À l'intérieur de la gamme Primo, les meubles de soutien au fonctionnement du poste de travail représentent une solution intelligente et pratique. L'armoire Primo à hauteur de bureau garantit un archivage facile d'accès et devient une rallonge pratique du bureau aménageable avec des éléments modulaires superposés pour un rangement plus efficace et une plus grande personnalisation du poste de travail.

En la gama Primo, una solución inteligente y práctica son los muebles de apoyo para la operatividad en el puesto de trabajo. El armario Primo con la misma altura del escritorio permite archivar de forma fácilmente accesible y se convierte en una práctica extensión del escritorio que se puede equipar con elementos modulares apilables para una contención más versátil y una mayor personalización del puesto.

PRIMO RECYCLING UNIT

LA TUTELA DELL'AMBIENTE PASSA ANCHE ATTRAVERSO IL RICICLO E LA RACCOLTA DIFFERENZIATA DEI RIFIUTI. RICICLARE IN MANIERA ORDINATA E PULITA È ORA PIÙ FACILE ANCHE NEI LUOGHI DI LAVORO GRAZIE A PRIMO RECYCLING UNIT, UNITÀ DI CONTENIMENTO CHE INTRODUCE UNO SPAZIO DEDICATO ALLA RACCOLTA DIFFERENZIATA IN UFFICIO. FORNITO CON TRE BIDONI DI PLASTICA AMOVIBILI PER UN PIÙ FACILE SVUOTAMENTO, PRESENTA ANCHE UN VANO INFERIORE PER LO STOCCAGGIO DEI SACCHETTI DELLA SPAZZATURA E DI TUTTO IL MATERIALE NECESSARIO ALLA RACCOLTA. IL TOP DEL MOBILE È RIFINITO CON UN PIANO IN VETRO PER UNA FACILE E VELOCE PULIZIA.

Environmental protection also involves recycling and waste collection. Recycling in an orderly and clean manner is now easier in the workplace, too, thanks to the Primo Recycling Unit, a storage unit that introduces a space dedicated to in-office recycling. Equipped with three removable plastic bins for easy emptying, it also has a lower compartment for storing garbage bags and all the materials necessary for recycling. The cabinet is finished with a glass top for quick and easy cleaning.

Umweltschutz bedeutet auch Recyceln und Mülltrennung. Mit Primo Recycling Unit, der Mülltrennungseinheit, ist ein ordentliches und sauberes Recyceln nun auch am Arbeitsplatz möglich. Das Möbel ist mit drei herausnehmbaren Kunststoffeimern ausgestattet, wodurch deren Entleerung ganz einfach erfolgt. Im unteren Fach können Müllsäcke und alle notwendigen Utensilien bequem aufbewahrt werden. Die Abschlussplatte ist für eine einfache und rasche Reinigung mit einer Glasplatte ausgeführt.

La protection de l'environnement passe également à travers le recyclage et le tri des déchets. Recycler de manière ordonnée et propre est plus facile aujourd'hui même sur les lieux de travail grâce à Primo Recycling Unit, une unité de rangement qui consacre un espace au tri des déchets au bureau. Fournie avec trois bidons de plastique amovibles pour un vidage plus facile, elle présente également un espace inférieur pour stocker les sacs-poubelle et tout le matériel nécessaire au tri. Le top du meuble est doublé d'un plan en verre pour un nettoyage rapide et facile.

Tutelar el ambiente también pasa por el reciclaje y la recogida selectiva de los desechos. Reciclar ordenada y limpiamente es ahora más fácil también en los lugares de trabajo gracias a Primo Recycling Unit, unidad de contención que introduce un espacio dedicado a la recogida selectiva en la oficina. Equipado con tres bidones de plástico móviles para vaciar de forma más fácil, también posee un compartimento inferior para almacenar las bolsas de la basura y del restante material necesario para la recogida. La tapa del mueble posee un estante de cristal para limpiarlo fácil y velozmente.



PRIMO LOCKERS

L'ESIGENZA DI CUSTODIRE I PROPRI OGGETTI PERSONALI NEGLI AMBIENTI DI LAVORO OPENSACE HA ISPIRATO LA CREAZIONE DI PRIMO LOCKERS. QUESTI MODULI SONO PENSATI PER IL DEPOSITO E LA CUSTODIA DI OGGETTI PERSONALI, E SONO ACCESSIBILI TRAMITE PORTE CON SERRATURA A COMBINAZIONE PER UNA MASSIMA SICUREZZA. PRIMO LOCKERS PREVEDE ANCHE UNA FERITOIA PASSA LETTERE PER LA POSTA PERSONALE O PRIVATA.

The need to store one's personal belongings in open space workplaces inspired the creation of Primo Lockers. These units are designed for storing and safekeeping personal items, and are accessible through doors with a combination lock for maximum security. Primo Lockers also include a letter slot for personal or private mail.

Die Inspiration für die Entwicklung der Serie Primo Lockers war das Bedürfnis, persönliche Gegenstände in Open-Space-Räumen aufzubewahren. Diese Module sind eigens für die Aufbewahrung persönlicher Gegenstände geplant und zur Gewährleistung höchster Sicherheit mit Türen mit Zahlenschloss ausgestattet. Primo Lockers besitzt des Weiteren einen Briefschlitz für persönliche oder private Post.

Le besoin de garder des objets personnels dans les espaces de travail open space a inspiré la création de Primo Lockers. Ces modules sont pensés pour le dépôt et le rangement d'objets personnels et sont accessibles grâce à des portes avec serrure à combinaison pour une plus grande sécurité. Primo Lockers prévoit aussi une fente à lettres pour le courrier personnel ou privé.

La exigencia de guardar objetos personales en el lugar de trabajo open space inspiró la creación de Primo Lockers. Estos módulos están pensados para depositar y guardar objetos personales, y son accesibles gracias a una puerta con cerradura de combinación para mayor seguridad. Primo Lockers también prevé una abertura para cartas para el correo personal o privado.



PRIMO È PENSATO PER ARREDARE NON SOLO GRANDI UFFICI CON POSTAZIONI DI LAVORO IN BATTERIA MA ANCHE UFFICI CON DIMENSIONI PIÙ CONTENUTE O DESTINATI AD UN'UNICA PERSONA. GLI ELEMENTI PRIMO DIVENTANO COSÌ IMPORTANTI ELEMENTI DI ARCHIVIAZIONE E DI OTTIMIZZAZIONE DELLO SPAZIO DI LAVORO SULLA SCRIVANIA.

Primo is designed to furnish not only large offices with multiple workstations but also smaller and single-person offices. The Primo elements thus become important elements for storage and for optimizing desk space.

Primo eignet sich keineswegs nur für große Büroräume mit mehreren Arbeitsplätzen, sondern auch für Räume mit geringeren Dimensionen bis hin zu Büros, die nur für eine Person eingerichtet werden. Die Elemente von Primo werden dadurch wichtig für die Archivierung und die Optimierung des Arbeitsplatzes am Schreibtisch.

Primo est pensé pour aménager non seulement des grands bureaux avec des postes de travail en batterie, mais également des bureaux de plus petites dimensions ou destinés à une seule personne. Les éléments Primo deviennent ainsi d'importants éléments d'archivage et d'optimisation de l'espace de travail sur le bureau.

Primo se pensó para decorar no solo oficinas grandes con puestos de trabajo en jaula sino también oficinas más pequeñas o para una única persona. Por eso en Primo son tan importantes los elementos de archivo y de optimización del espacio de trabajo en el escritorio.

SINGLE WORKSPACE

CABINETS

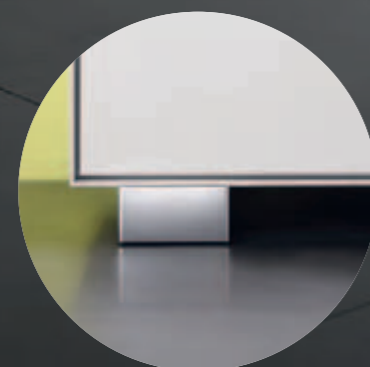
PRIMO CABINETS SONO ARMADI IN METALLO AD ANTE BATTENTI E AD ALTA CAPACITÀ DI CONTENIMENTO. CARATTERIZZATI DAL DESIGN MINIMALE E DA UN PROFILO ESSENZIALE, SONO PENSATI PER ESSERE INSERITI IN QUALSIASI AMBIENTE LAVORO. FACILMENTE AGGREGABILI PER UNA MAGGIORE SICUREZZA E SOLIDITÀ, POSSONO ESSERE UTILIZZATI ANCHE A CENTRO STANZA PER LA CREAZIONE DI ISOLE O SPAZI SEPARATI. PRIMO CABINETS SONO FORNITI DI RIPIANI REGOLABILI, GIÀ PREDISPOSTI PER CARTELLE SOSPESE. COMPLETA L'OFFERTA UN'AMPIA GAMMA DI ALTEZZE, DA 1 A 5 ALTEZZA DOX.

Primo Cabinets are metal cabinets with hinged doors and a large storage capacity. Featuring minimalist design and essential lines, they are designed to be inserted into any work environment. Easily combined for greater security and stability, they can also be used at the centre of the room to create islands or separate spaces. Primo Cabinets have adjustable shelves, equipped for hanging files. A wide range of heights, from 1 to 5 box file heights, complete the offering.

Primo Cabinets sont des armoires en métal avec des portes battantes et une grande capacité de rangement. Caractérisées par un design minimal et un profil essentiel, elles sont pensées pour s'intégrer dans n'importe quel environnement de travail. Facilement associables pour une plus grande sécurité et solidité, elles peuvent être également utilisées au centre d'une pièce pour créer des îlots ou des espaces séparés. Primo Cabinets sont fournies avec des tablettes réglables, déjà prédisposées pour des dossiers suspendus. Une vaste gamme de hauteurs, de 1 à 5 hauteurs classeur, complète l'offre.

Primo Cabinets sind Flügel-türschränke aus Metall mit großem Fassungsvermögen. Sie zeichnen sich durch ihr minimales Design und ein essenzielles Profil aus und eignen sich für die Integration in jedem Arbeitsbereich. Für mehr Sicherheit und Stabilität sind sie einfach miteinander zu verbinden, zur Gestaltung von Arbeitsinseln oder getrennten Räumen können sie auch in der Raummitte aufgestellt werden. Primo Cabinets sind mit höhenverstellbaren, für das Einhängen von Hängemappen ausgestatteten Einlegeböden versehen. Zur Vervollständigung der Auswahl sind mehrere Höhen lieferbar, von 1 bis 5 Ordnerhöhen.

Primo Cabinets son armarios de metal y con puertas batientes y con gran capacidad de contención. Caracterizados por un diseño mínimo y por un perfil esencial, están pensados para usarse en cualquier ambiente de trabajo. Se pueden agrupar para mayor seguridad y solidez, también se pueden usar en el centro de la habitación para crear islas o espacios separados. Primo Cabinets están equipados con estantes regulables, ya diseñados para las carpetas colgantes. Completa la oferta una amplia gama de alturas, de 1 a 5 alturas archivador.



OPTIONAL PLINTH



**TOP IN VETRO BIANCO
(OPZIONALE)**

White glass top (optional)
Abdeckplatte in weissem Glas (Optional)
Top en verre blanc (optionnel)
Top de cristal blanco (opcional)

TUTTA LA LINEA PRIMO, DAGLI ARMADI AI CONTENITORI PIÙ PICCOLI, È PERSONALIZZABILE IN OGNI DETTAGLIO ANCHE GRAZIE ALL'AMPIA SCELTA DI ACCESSORI. LE VASCHETTE PORTADOCUMENTI, I PORTACATALOGHI ED I DIVISORI PER RIPIANI CON MAGNETE GARANTISCONO MASSIMO SPAZIO DI CONTENIMENTO ED UNA MAGGIORE RAZIONALIZZAZIONE DEGLI SPAZI.

The whole Primo line, from our cabinets to the smaller containers, can be customized in every detail thanks to the wide range of accessories. The paper tray, the magazine tray and shelf dividers with magnets provide maximum storage space and a more rational use of space.

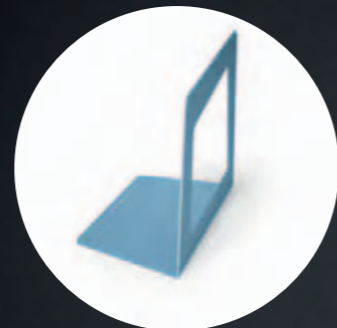
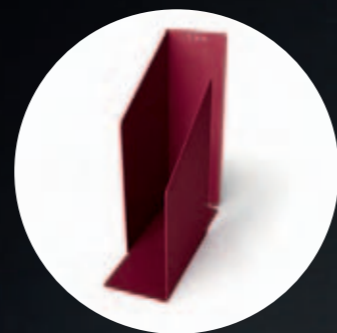
Die gesamte Serie Primo, von den Schränken bis hin zu den kleineren Container-elementen, kann dank einer umfangreichen Auswahl an Zubehörteilen individuell gestaltet werden. Die Ablagen für Dokumente und Kataloge sowie die Magnet-Trennwände garantieren größtmöglichen Stauraum und eine rationellere Raumnutzung.

Toute la ligne Primo, des armoires aux rangements plus petits, est personnalisable dans les moindres détails grâce à un vaste choix d'accessoires. Les bacs porte-documents, les portecatalogues et les diviseurs pour tablettes avec aimant garantissent un plus grand espace de rangement et une plus grande rationalisation des espaces.

Toda la línea Primo, desde los armarios a los contenedores más pequeños, se puede personalizar en detalle, incluso gracias a una amplia elección de accesorios. Las bandejas portadocumentos, los portacatálogos y los divisores para estantes con imán, garantizan al máximo el espacio de contención y una mayor racionalización de los espacios.

ACCESSORIES

designed by Dorigo Design



MARKETING OFFICE

MODULARITY & COLOURS

CONFIGURAZIONI PERSONALIZZATE DI ARCHIVIAZIONE SI POSSONO OTTENERE CON ELEMENTI PRIMO MODULAR AGGREGABILI TRA DI LORO E CON GLI ARMADI E CLASSIFICATORI PRIMO. MODULI A GIORNO, CON ANTE A RIBALTA O A CASSETTI CONSENTONO COSÌ DI CREARE COMPOSIZIONI COMPLETAMENTE FLESSIBILI CHE SODDISFINO ESIGENZE INDIVIDUALI DI ARCHIVIAZIONE. UNA PERSONALIZZAZIONE ULTERIORE SI RAGGIUNGE CON L'INSERIMENTO DI MODULI COLORATI CHE CONSENTONO GIOCHI DI CROMIE A CONTRASTO.

Custom storage configurations can be achieved with Primo Modular elements, which can be combined with each other and with the Primo cabinets and file units. Open cabinets, cabinets with pull-down doors or drawer units allow you to create fully flexible compositions that meet your individual storage needs. Further customization is achieved by inserting coloured modules that allow a play of contrasting colours.

Durch die Kombination von Elementen der Serie Primo Modular mit den Schränken und Hängeregistratorschränken Primo können individuell gestaltete Konfigurationen für jeden Archivierungsbedarf erzielt werden. Frontseitig offene Elemente und Elemente mit Klappen oder Schubfächer ergeben somit rundum flexible Zusammenstellungen und entsprechen einfach jedem Archivierungsbedarf. Eine weitere individuelle Gestaltung wird durch die Verwendung farbiger Elemente erlangt, mit denen die Erzielung abwechslungsreicher Farbkontraste möglich ist.

Des configurations personnalisées d'archivage peuvent être obtenues avec des éléments Primo Modular associables entre eux et avec les armoires et les classeurs Primo. Des modules ouverts, avec portes à abattant ou à tiroirs permettent ainsi de créer des compositions totalement flexibles qui satisfont les besoins individuels d'archivage. Une personnalisation ultérieure peut se faire grâce à l'insertion de modules colorés qui permettent des jeux de couleur en contraste.

Se pueden obtener configuraciones personalizadas de archivo con elementos Primo Modular que se pueden agrupar entre ellos y con los armarios y clasificadores Primo. Módulos abiertos, con puerta abatible o con cajones permiten crear composiciones completamente flexibles que satisfacen exigencias individuales de archivo. Una personalización más se alcanza con la introducción de módulos colorados que permiten jugar con colores en contraste.



PULL UP DOOR UNIT & PULL DOWN DOOR UNIT

OGNI MODULO CONTENITIVO PUÒ ESSERE DECLINATO SECONDO ELEMENTI E DETTAGLI COSTRUTTIVI VOLTI AD AUMENTARE LO SPAZIO DISPONIBILE ALLA POSTAZIONE DI LAVORO. ATTRAVERSO L'INTRODUZIONE DI ANTE A RIBALTA VERSO L'ALTO O VERSO IL BASSO, DI SCAFFALI A GIORNO O DI CONTENITORI PER PIANTE E FIORI, L'ARCHIVIAZIONE A MURO, A CENTRO STANZA O SULLA POSTAZIONE DI LAVORO DIVIENE PIÙ GRADEVOLE E FUNGE CONTEMPORANEAMENTE DA ELEMENTO DI DECORAZIONE E ABBELLIMENTO DEGLI AMBIENTI.



COLOURS AVAILABLE



OPEN UNIT & FLOWER CONTAINER

Each storage unit can be arranged by utilizing design details and elements of the unit's construction meant to increase the space available to the workstation. Through the introduction of pull-up or pull-down doors, open shelves or containers for plants and flowers, wall storage or storage at the centre of the room or at the workplace becomes more pleasant and simultaneously beautifies and adds decor to the work environment.

Jedes Containermodul kann je nach Bedarf mit Elementen und Konstruktionsdetails zum Ausbau des für den Büroarbeitsplatz verfügbaren Stauraums abgewandelt werden. Durch die Einführung von nach oben oder nach unten zu öffnenden Klapptüren, offenen Büroschränken oder Pflanzen- und Blumenbehältern wirken die Archivierungsmöbel, gleich ob an der Wand, in der Raummitte oder direkt am Schreibtischplatz viel wohlicher. Die Dekorelemente verschönern das Ambiente.

Chaque module de rangement peut se décliner selon des éléments et des détails de construction afin d'augmenter l'espace disponible sur le poste de travail. Avec l'ajout de portes à abattant vers le haut ou vers le bas, d'étagères ouvert ou de rangement pour plantes et fleurs, l'archivage au mur, au centre de la pièce ou sur le poste de travail devient plus agréable et fait en même temps fonction d'élément de décoration ou d'embellissement des pièces.

Cada módulo de contención se puede abatir según elementos y detalles de construcción pensados para aumentar el espacio disponible al puesto de trabajo. A través de la introducción de una puerta abatible hacia arriba o hacia abajo, con estantes abiertos o con contenedores para plantas y flores, el archivo adosado a la pared, en el centro de la habitación o en el puesto de trabajo se convierte en un lugar más agradable y sirve a la vez como elemento de decoración y para embellecer los ambientes.

2 DRAWER UNIT & OPEN BOOKCASE



LA COMPLETA INTEGRAZIONE MODULARE DI TUTTI GLI ELEMENTI PRIMO PERMETTE UN'EFFICACE DIVISIONE DEGLI SPAZI LAVORO. LA COMBINAZIONE DEI MODULI A LIBRERIA CON GLI ELEMENTI A DUE CASSETTI È LA SOLUZIONE OTTIMALE E FLESSIBILE PER UN'ADEGUATA SEPARAZIONE DELLE DIVERSE ZONE E PER UN CONTENIMENTO FUNZIONALE CHE CONFERISCE TRASPARENZA E PROFONDITÀ AGLI AMBIENTI.

The complete modular integration of all the Primo elements allows for an efficient division of the work spaces. The combination of the library modules with two drawer units is the ideal and flexible solution for an adequate separation of different areas and for a storage which gives transparency and depth to the environments.

Die komplette, modulare Integration aller Elemente der Serie Primo ermöglicht eine wirksame Trennung der unterschiedlichen Arbeitsbereiche. Die Kombination von Bücherschränken mit Elementen mit zwei Schubfächern stellt die optimale und flexible Lösung für die Trennung zweier verschiedener Bereiche dar, bietet ausreichenden und funktionellen Stauraum und verschafft den Räumen Transparenz und Tiefe.

La complète intégration modulaire de tous les éléments Primo permet une division des espaces de travail efficace. La combinaison des modules à jour avec les éléments à deux tiroirs est une solution optimale et flexible pour une séparation adéquate des différentes zones et pour un rangement fonctionnel qui apporte transparence et profondeur aux pièces.

La total integración modular de todos los elementos Primo permite una eficaz división de los espacios de trabajo. La combinación de los módulos a librería con los elementos con dos cajones es una solución óptima y flexible para una adecuada separación de las diferentes zonas y para una contención funcional que otorga transparencia y profundidad a los ambientes.

COLOURS AVAILABLE



design 967 Architetti Associati

PRIMO ACOUSTIC

PRIMO ACOUSTIC È LA SERIE SPECIFICAMENTE CONCEPITA PER AUMENTARE IL BENESSERE DEGLI SPAZI DI LAVORO CHE METTE LA QUALITÀ DELLA VITA LAVORATIVA AL CENTRO DEL PROGETTO. L'EVOLUZIONE DELL'UFFICIO IN OPENSPACE HA RESO IL LAVORO PIÙ FLUIDO E HA CONTRIBUITO A FACILITARE LA COMUNICAZIONE E IL TEAM WORK, INFLUENDO NEGATIVAMENTE, TUTTAVIA, SUI LIVELLI DI PRIVACY ACUSTICA E SULLA CONCENTRAZIONE. INFATTI I SUONI CAUSATI DA UNA COMUNICAZIONE PIÙ INTENSA O DA APPARECCHI TECNOLOGICI QUALI STAMPANTI E CELLULARI, SI DISPONDONO CREANDO UN FASTIDIOSO RIVERBERO CHE OSTACOLA LA CONCENTRAZIONE E RIDUCE LA PRODUTTIVITÀ E LA QUALITÀ DEL LAVORO. PER CREARE UN AMBIENTE IN CUI POTER LAVORARE IN CONDIZIONI FAVOREVOLI, È NECESSARIO OTTIMIZZARE GLI SPAZI E SCEGLIERE I MATERIALI PIÙ ADATTI PER GARANTIRE UNA MIGLIORE QUALITÀ ACUSTICA.

Primo Acoustic is the series specifically designed to increase the well-being of workspaces, putting the quality of the working life at the heart of the project. The evolution of offices into open space areas has improved the workflow and helped facilitate communication and teamwork, though it has also negatively influenced the level of acoustic privacy and concentration. The noise from workers communicating loudly or technological devices such as printers and mobile phones disperses, creating an annoying din that hinders concentration and reduces productivity and the quality of one's work. To create an environment where you can work in favourable conditions, it is necessary to optimize the spaces and choose the most suitable materials for better sound quality.

Der Serie Primo Acoustic liegt der Wunsch zugrunde, das Wohlbefinden am Arbeitsplatz zu verbessern. Es setzt die Lebensqualität im Büro in den Fokus des Projekts. Die Evolution des Büros nach dem Open-Space-Konzept hat dazu geführt, dass die Abwicklung der Tätigkeiten flüssiger erfolgt, Kommunikation und Teamwork unterstützt werden. Die negative Auswirkung dieser Entwicklung liegt in der höheren Lärmbelastung und demnach geringeren Konzentrationsfähigkeit des Personals. Der Lärm wird durch eine intensivere Kommunikation oder durch den Einsatz technischer Geräte, wie Drucker und Mobiltelefone verursacht. Der dabei entstehende Nachhall beeinträchtigt die Konzentration und reduziert sowohl die Produktivität als auch die Qualität der Arbeit. Zur Gestaltung eines Raums mit vorteilhaften Arbeitsbedingungen ist nicht nur eine Raumoptimierung notwendig, sondern es müssen auch die geeigneten Materialien ausgewählt werden, um eine optimale akustische Qualität zu gewährleisten.

Primo Acoustic est la série conçue spécialement pour augmenter le bien-être dans les espaces de travail qui met la qualité de la vie au travail au centre du projet. La transformation du bureau en open space a rendu le travail plus fluide et a facilité la communication et le travail d'équipe, mais influe de manière négative sur les niveaux d'intimité acoustique et sur la concentration. En effet, les sons provoqués par une communication toujours plus intense ou par les appareils technologiques, comme les imprimantes et les portables, se dispersent et créent une réverbération gênante pour la concentration, la productivité et la qualité du travail. Afin de créer des conditions de travail favorables, il est nécessaire d'optimiser les espaces et de choisir les matériaux les mieux adaptés pour garantir une meilleure qualité acoustique.

Primo Acoustic es la serie específicamente pensada para aumentar el bienestar de los espacios de trabajo y que pone la calidad de la vida laboral en el centro del proyecto. La evolución de la oficina en open space ha hecho el trabajo más fluido y ha contribuido a facilitar la comunicación y el trabajo en equipo, influyendo negativamente, sin embargo, en los niveles de privacidad acústica y en la concentración. De hecho, los ruidos provocados por una comunicación más intensa o por equipos tecnológicos como impresoras y móviles, se desperdigan creando una reverberación molesta que obstaculiza la concentración y reduce la productividad y la calidad del trabajo. Para crear un ambiente en el que poder trabajar en condiciones favorables, es necesario optimizar los espacios y elegir los materiales más adecuados para garantizar una calidad acústica mejor.

PRIMO ACOUSTIC

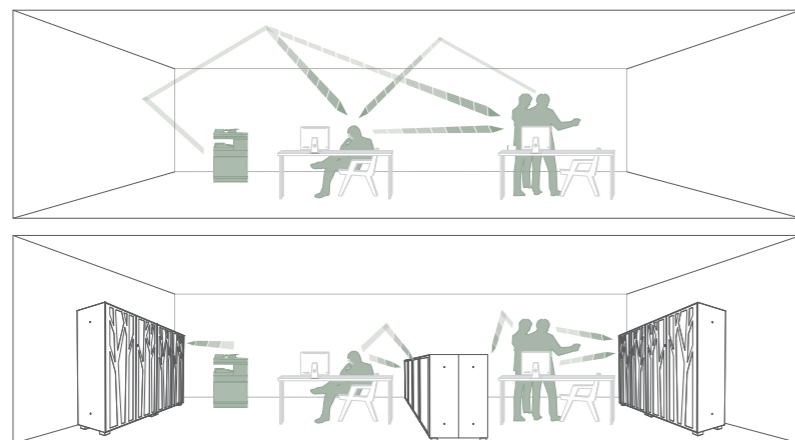
L'INSERIMENTO DI MODULI DI ARREDO CHE POSSONO CONTEMPORANEAMENTE DEFINIRE LE AREE DI LAVORO, SVOLGERE FUNZIONI DI CONTENIMENTO E INCIDERE POSITIVAMENTE SULL'ACUSTICA INCORPORANDO MATERIALI FONOASSORBENTI, OFFRE LA POSSIBILITÀ DI MIGLIORARE SIGNIFICATIVAMENTE IL BENESSERE NEGLI SPAZI LAVORATIVI. PRIMO ACOUSTIC OFFRE UN'EFFICACE SOLUZIONE A QUESTE MOLTEPLICI ESIGENZE GRAZIE A PORTE FONOASSORBENTI PROGETTATE PER MIGLIORARE IL BENESSERE NEI LUOGHI DI LAVORO AFFOLLATI E RUMOROSI. CERTIFICATI EN ISO 354:2003, GLI ARMADI PRIMO ACOUSTIC PRESENTANO UN COEFFICIENTE MEDIO DI ASSORBIMENTO ACUSTICO PARI A 0,70, CHE SIGNIFICA CHE ASSORBE IN MEDIA IL 70% DEI SUONI CHE INCIDONO SUL SUO MATERIALE.

The inclusion of furniture that can simultaneously define areas of work, perform storage functions and have a positive impact on acoustics by incorporating sound-absorbing materials, offers the possibility to significantly improve well-being in the workspaces. Primo Acoustic offers an effective solution to these multiple needs with soundproof doors designed to improve well-being in crowded and noisy workplaces. Certificated according to EN ISO 354:2003, the Primo Acoustic cabinets have an average sound absorption coefficient of 0.70, which means that they absorb on average 70% of the sounds reaching them.

Durch den Einsatz von Einrichtungsmodulen, die einerseits die Arbeitsbereiche abgrenzen, andererseits aber auch als Stauraum fungieren und sich durch die Verwendung von schallschluckenden Materialien positiv auf die Akustik auswirken, besteht die Möglichkeit, wesentlich auf das Wohlbefinden am Arbeitsplatz einzuwirken. Primo Acoustic bietet mit seinen schallschluckenden Türen, die zur Verbesserung des Wohlbefindens an überfüllten und lauten Arbeitsplätzen geplant sind, eine wirksame Entsprechung für diese vielschichtigen Anforderungen. Die Schränke der Serie Primo Acoustic sind nach EN ISO 354:2003 zertifiziert und weisen einen mittleren Schallabsorptionsgrad von 0,70 auf, was bedeutet, dass sie im Durchschnitt 70 % des auf das Material auftreffenden Schalls aufnehmen.

L'insertion de modules d'ameublement qui peuvent en même temps définir les zones de travail et ont des fonctions de rangement et une incidence positive sur l'acoustique, en incorporant des matériaux phono-absorbants, offre la possibilité d'améliorer de manière significative le bien-être dans les espaces de travail. Primo Acoustic offre une solution efficace à ces nombreux besoins grâce à des portes phono-absorbantes conçues pour améliorer le bien-être dans les espaces de travail bondés et bruyants. Certifiés selon la norme EN ISO 354 : 2003, les armoires Primo Acoustic ont un coefficient moyen d'absorption des sons de 0,70, ce qui signifie qu'elles absorbent 70 % des sons qui arrivent sur leur matériau.

La introducción de módulos de decoración que puedan definir las áreas de trabajo, desarrollar funciones de contención e incidir positivamente en la acústica al mismo tiempo incorporando materiales fonoabsorbentes, ofrece la posibilidad de mejorar significativamente el bienestar en los espacios de trabajo. Primo Acoustic ofrece una solución eficaz para estas múltiples exigencias gracias a puertas fonoabsorbentes diseñadas para mejorar el bienestar en los lugares de trabajo abarrotados y ruidosos. Certificado a prueba EN ISO 354:2003, los armarios Primo Acoustic presentan un coeficiente medio de absorción acústica igual a 0,70, es decir absorbe de media el 70% de los sonidos que inciden en su material.





COMBINANDO QUESTE QUALITÀ ALLE FUNZIONALITÀ TIPICHE DI UN ARMADIO, LA LINEA PRIMO ACOUSTIC OFFRE IN UN UNICO PRODOTTO LA POSSIBILITÀ DI ASSOLVERE ALLE NECESSITÀ DI ORGANIZZAZIONE E SEPARAZIONE DEGLI SPAZI LIMITANDO EFFICACEMENTE IL RIVERBERO. PER UNA MAGGIORE ISOLAMENTO ACUSTICO, SOPRATTUTTO NEL CASO DI ARMADI CON FUNZIONE DIVISORIA POSIZIONATI AL CENTRO DI UN AMBIENTE, PRIMO ACOUSTIC PUÒ ESSERE FORNITO NON SOLO CON PORTE FONOASSORBENTI MA ANCHE CON SCHIENE NELLO STESSO MATERIALE. LE SUE CARATTERISTICHE INTERNE SONO LE STESSE DEGLI ARMADI PRIMO CABINETS.

CARCASS & DOOR FRAME



FABRIC



Combining these qualities with the typical features of a cabinet, the Primo Acoustic line offers a single product capable of fulfilling the needs of organizing and separating spaces, effectively reducing noise. For greater acoustic insulation, particularly in the case of cabinets serving as a partition placed at the centre of a room, Primo Acoustic can be ordered not only with soundproof doors but also with backs made of the same material. Its interior features are the same as the Primo Cabinets.

Durch die Kombination dieser Eigenschaften mit den typischen Funktionen eines Schränks stellt Primo Acoustic ein einzigartiges Produkt dar, mit dem die Bedürfnisse bezüglich der Organisation und Unterteilung der Räume samt wirksamer Begrenzung des Nachhalls erfüllt werden. Für eine noch bessere Schallisolierung, insbesondere für Schränke, die als Raumteiler aufgestellt werden, kann Primo Acoustic neben den schallschluckenden Türen auch mit Rückwänden aus demselben Material geliefert werden. Die Innenausstattung dieser Serie ist dieselbe wie die der Schränke Primo Cabinets.

En combinant ces qualités aux fonctions typiques d'une armoire, la ligne Primo Acoustic offre en un seul produit la possibilité de répondre aux besoins d'organisation et de séparation des espaces en limitant de manière efficace la réverbération. Pour une plus grande isolation acoustique, surtout dans le cas d'armoires ayant pour fonction de diviser une pièce, Primo Acoustic peut être fourni non seulement avec des portes phono-absorbantes mais également avec des dos fabriqués dans le même matériau. Ses caractéristiques internes sont les mêmes que les armoires Primo Cabinets.

Combinando estas cualidades a las funcionalidades típicas de un armario, la línea Primo Acoustic ofrece en un único producto la posibilidad de satisfacer las necesidades de organización y separación de los espacios limitando eficazmente la reverberación. Para un mayor aislamiento acústico, sobre todo en caso de armarios con función divisoria colocados en el centro de un ambiente, Primo Acoustic se puede suministrar no solo con puertas fonoabsorbentes sino también con paneles traseros en dicho material. Sus características internas son las mismas de los armarios Primo Cabinets.

ADMINISTRATION

GLI ARMADI CON ANTE A SERRANDINA CONSENTONO UN SISTEMA DI ARCHIVIAZIONE EFFICIENTE ANCHE IN SPAZI RIDOTTI. LA SELEZIONE DELLE DIMENSIONI DISPONIBILI NELLA GAMMA TAMBOURS RISPETTICCHIA LE REALI ESIGENZE DI UTENTI DIVERSI NELL'ARCHIVIAZIONE SU LARGA O PICCOLA SCALA IN PROSSIMITÀ DELLA POSTAZIONE DI LAVORO, PER UNA PRATICA ACCESSIBILITÀ ANCHE IN SPAZI RIDOTTI.

The cabinets with tambour doors allow for an efficient storage system even in small spaces. The selection of sizes available in the Tambours range reflects the real needs of different users for large or small scale storage near the workplace, offering convenient access even in tight spaces.

Die Rolladenschränke ermöglichen auch in kleinen Räumen die Erzielung eines wirksamen Archivierungssystems. Die Auswahl der verfügbaren Abmessungen der Serie Tambours spiegelt die realen Bedürfnisse der verschiedenen Benutzer für die Archivierung, gleich in welchem Umfang, angrenzend zum Büroarbeitsplatz wieder, wobei auch bei geringen Raummaßen ein praktischer Zugriff gewährt ist.

Les armoires avec portes à rideau permettent un système d'archivage efficace même dans les espaces réduits. La sélection des dimensions disponibles dans la gamme Tambours respecte les exigences réelles des différents utilisateurs pour un archivage à grande ou petite échelle en proximité du poste de travail, pour un accès pratique même dans les espaces réduits.

Los armarios con puerta de persiana permiten archivar eficazmente incluso en espacios reducidos. La selección de los tamaños disponibles en la gama Tambours respeta las reales exigencias de usuarios diferentes para el archivo en gran o pequeña escala cerca del puesto de trabajo, para una práctica accesibilidad también en espacios reducidos.

**RIPIANI PREDISPOSTI
PER CARTELLE SOSPESE**
Shelves equipped for hanging files
Böden mit Vorkantungen fuer Haengemappen
Tablettes prévues pour dossiers suspendus
Estantes equipados para carpetas colgantes



PER ESIGENZE DI CONTENIMENTO ANCHE IN SPAZI RISTRETTI GLI ARMADI CON ANTE A SERRANDINA UNICA IN PLASTICA IGNIFUGA, GARANTISCONO UNA POSSIBILITÀ DI ACCESSO SENZA LIMITAZIONI ATTRAVERSO UN'APERTURA COMPLETA DELL'ANTA. CURATI IN OGNI DETTAGLIO, GLI ARMADI TAMBOURS UNISCONO PRATICITÀ ED ESTETICA MINIMALE. LA MANIGLIA DI DESIGN È DI FACILE PRESA E DOTATA DI SERRATURA. I RIPIANI SONO REGOLABILI E PREDISPOSTI PER CARTELLE SOSPESE, DOTATI DI RIALZO NELLA PARTE POSTERIORE PER BLOCCARE I MATERIALI RIPOSTI. TUTTI GLI ARMADI SONO INOLTRE ACCESSORIABILI CON TELAI ESTRAIBILI PER CARTELLE SOSPESE E SONO FORNITI IN MONOBLOCCO SENZA ONERI DI MONTAGGIO.



TAMBOURS

For storage needs in confined spaces, the cabinets with a single tambour door in flame retardant plastic provide an opportunity for unrestricted access through a complete opening of the door. With attention given to every detail, Tambour cabinets combine practicality and minimalist aesthetics. The designer handle is easy to grasp and lockable. The shelves are adjustable and ready for hanging folders, with a lip in the back to secure the stored materials. All cabinets can also be accessorised with pull-out frames for hanging files and are delivered in one piece without the hassle of assembly.

Für die Stauraumbedürfnisse in kleinen Räumen garantieren die Schränke mit der feuerfesten Kunststoffrolltür, die komplett geöffnet werden kann, einen uneingeschränkten Zugriff auf den Schrankinhalt. Die bis ins kleinste Detail sorgfältig ausgeführten Schränke der Serie Tambours vereinen praktische Anwendung und minimales Design. Der ästhetisch hochwertige und praktische Griff ist mit einem Schloss ausgestattet. Die Einlegeböden sind höhenverstellbar und für Hängemappen vorgesehen. Die Aufkantung an der Rückseite verhindert ein Verrutschen der verstauten Unterlagen. Alle Schränke können mit ausziehbaren Rahmen für Hängemappen vervollständigt werden und werden ohne jeglichen Montageaufwand in einem Stück geliefert.

Pour des besoins de rangement même dans les espaces réduits, les armoires avec portes à rideau unique en plastique ignifuge garantissent une facilité d'accès sans limites grâce une ouverture complète de la porte. Soignées dans les moindres détails, les armoires Tambours allient fonctionnalité et esthétique minimale. La poignée design a une prise facile et est dotée d'une serrure. Les tablettes sont réglables et prévues pour des dossiers suspendus. Elles sont également dotées dans la partie postérieure d'élévation afin de bloquer les éléments rangés. Il est de plus possible d'accessoiriser toutes les armoires avec des cadres extractibles pour dossiers suspendus. Les armoires sont fournies montés sans charges de montage supplémentaires.

Por exigencias de contención también en espacios estrechos los armarios con puerta de persiana de plástico ignifugo, garantizan una posibilidad de acceso sin límites a través de una apertura total de la puerta. Cuidados en el más ínfimo detalle, los armarios Tambours unen practicidad y estética mínima. La manija de diseño es fácil de agarrar y tiene una cerradura. Los estantes se pueden regular y preparar para carpetas colgantes, equipados con taco en la parte trasera para bloquear los materiales colocados. Además, todos los armarios se pueden personalizar con bastidores telescópicos para carpetas colgantes y se suministran en una sola pieza sin gastos de montaje.

ELEGANZA, FLESSIBILITÀ E PERSONALIZZAZIONE SONO D'OBBLIGO IN PARTICOLAR MODO NEGLI SPAZI DI LAVORO DIREZIONALI. LA LINEA PRIMO INTRODUCE LA POSSIBILITÀ DI ACCESSORIARE GLI ARMADI CON PORTE IN LEGNO FORNITE DAL CLIENTE E SCELTE IN BASE AI GUSTI E ALLO STILE DELL'ARREDAMENTO GIÀ PRESENTE NELLO SPAZIO LAVORATIVO. L'INTRODUZIONE DEL LEGNO, ACCANTO AL TRADIZIONALE METALLO, PERMETTE DI OFFRIRE UN ARREDO DI STRUTTURA RESISTENTE, ESTETICAMENTE ELEGANTE E NEL CONTEMPO IN GRADO DI RENDERE L'AMBIENTE ACCOGLIENTE ED INTIMO.

Elegance, flexibility and customization are a must especially in management work spaces. The Primo line introduces the possibility of accessorizing the cabinets with wooden doors supplied by the client and chosen according to the taste and style of furniture already in the working space. The introduction of wood, alongside the traditional metal, offers a tough and aesthetically elegant furnishing that at the same time renders the environment warm and cosy.

Eleganz, Flexibilität und individuelle Gestaltung sind insbesondere in Direktionsbereichen absolute Pflicht. Die Serie in Direktionsbereichen absolute Pflicht. Die Serie Primo bietet die Möglichkeit, die Schränke mit vom Kunden gelieferten, je nach persönlichem Geschmack und im Einklang mit dem Einrichtungsstil des Ambientes ausgewählten Holztüren auszustatten. In Kombination mit dem traditionellen Metall entstehen somit ästhetisch gesehen elegante Möbel mit einer stabilen Struktur, die den Raum einladend und gemütlich wirken lassen.

Élégance, flexibilité et personnalisation sont une obligation particulière dans les espaces de travail de direction. La ligne Primo introduit la possibilité d'accessoiriser les armoires avec des portes en bois fournies par le client et choisies selon les goûts et le style de l'ameublement déjà présent dans l'espace de travail. L'introduction du bois, à côté du métal traditionnel, permet d'offrir un meuble avec une structure résistante, une élégance esthétique et en même temps capable de rendre la pièce accueillante et intime.

Elegancia, flexibilidad y personalización son obligatorios en especial en los espacios de trabajo de dirección. La línea Primo introduce la posibilidad de equipar los armarios con puertas de madera suministradas por el cliente y elegidas según los gustos y el estilo de la decoración ya presente en el espacio de trabajo. La introducción de la madera, al lado del metal tradicional, permite suministrar una estructura de decoración resistente, elegante estéticamente y a la vez capaz de hacer que el ambiente sea acogedor e íntimo.

EXECUTIVE OFFICE

NICE PED



NICE PED È L'UNITÀ DI CONTENIMENTO ACCESSORIA SU RUOTE DELLA FAMIGLIA PRIMO E NE RAPPRESENTA IL NATURALE COMPLETAMENTO. È CONCEPITA PER AGGIUNGERE ULTERIORE SPAZIO ALLA POSTAZIONE DI LAVORO E PUÒ ESSERE DESTINATA ALL'ARCHIVIAZIONE O ALLA CUSTODIA DI EFFETTI PERSONALI. GRAZIE ALLE DIMENSIONI PIÙ AMPIE RISPETTO ALLE TRADIZIONALI CASSETTIERE PUÒ ESSERE UTILIZZATA ANCHE COME PIANO DI APPOGGIO, SUPPORTO PER STAMPANTI O ALTRI DISPOSITIVI ELETTRONICI. È DOTATA DI CASSETTO CANCELLERIA ATTREZZATO E ACCESSORIABILE CON CANALINA PASSACAVI, PER UN LORO PASSAGGIO PIÙ ORDINATO. I CASSETTI SONO A SCORRIMENTO SU GUIDE A SFERA AD ELEVATA PORTATA. NICE PED È ATTREZZABILE CON CUSCINO PER TRASFORMARSI IN PRATICA SEDUTA PER MEETING VELOCI O INFORMALI.

Nice Ped is the Primo family's accessory storage unit on castors and represents the natural completion of our offering. Designed to add extra space to the workplace, it can be used for storing objects or for the custody of personal effects. Thanks to its larger dimensions than those of traditional drawer pedestals, it can also be used as a support surface, holding printers or other electronic devices. It comes equipped with a stationery drawer and can be accessorized with a cable tidy, for a more orderly arrangement of wires. The drawers run along ball-bearing slides with a high load capacity. Nice Ped can be equipped with a cushion to transform it into a practical seat for quick or informal meetings.

Nice Ped ist ein zusätzlicher Rollcontainer der Familie Primo, eine natürliche Ergänzung. Der Container sorgt für noch mehr Stauraum am Büroarbeitsplatz und kann entweder für Archivierungszwecke oder zur Aufbewahrung persönlicher Gegenstände verwendet werden. Da dieser Rollcontainer etwas größer als die traditionellen Schubladenschränke ist, kann er auch als Ablagefläche bzw. als Stellfläche für Drucker oder andere Geräte verwendet werden. Er ist mit einem Materialschub ausgestattet und kann für noch mehr Ordnung mit einem Kabelführungskanal geliefert werden. Die Schubfächer laufen auf kugellagerten Führungen und sind besonders belastbar. Nice Ped kann mit einem Kissen ausgestattet werden und sich somit in eine praktische Sitzgelegenheit für rasche, informelle Besprechungen verwandeln.

Nice Ped est l'unité de rangement accessoire sur roulettes de la famille Primo et en est son naturel complément. Elle est conçue pour apporter plus d'espace au poste de travail et peut être destinée à l'archivage ou au rangement des effets personnels. Grâce à ses dimensions plus grandes par rapport aux traditionnels caissons, elle peut être également utilisée comme plan d'appui, support pour imprimantes ou autres dispositifs technologiques. Elle est dotée de tirette équipé et pouvant être accessorisé avec un canal de câbles, pour un passage plus ordonné des câbles. Les caissons sont à glissement sur glissière à billes à haute charge. On peut ajouter un coussin à Nice Ped qui se transforme ainsi en un assise pratique pour des réunions rapides et informelles.

Nice Ped es la unidad de contención accesoria sobre ruedas de la familia Primo y representa su conclusión natural. Está pensada para alcanzar más espacio para el puesto de trabajo y se puede usar como archivo o para guardar efectos personales. Gracias al tamaño más amplio respecto a los tradicionales cajoneras también se puede usar como estante de apoyo, soporte para impresoras u otros dispositivos electrónicos. Está equipado con un cajón para bandeja portalápices y se puede equipar con un conducto para cables, para pasarlos de forma más ordenada. Los cajones se deslizan sobre guías de bola de gran capacidad de carga. Nice Ped se puede equipar con cojín para transformarlo en un asiento práctico para reuniones breves o informales.

CUSHION





MEETING ROOM

RECEPTION

LA RECEPTION È LA ZONA DI RAPPRESENTANZA CHE PER PRIMA RIVELA E TRASMETTE L'IMMAGINE E LA CULTURA DI UN'ORGANIZZAZIONE AI CLIENTI, AI COLLABORATORI E ALLO STAFF. I MOBILI PRIMO CONTRIBUISCONO AD ARREDARE E SERVIRE LA ZONA RECEPTION CREANDO UN AMBIENTE ATTRATTIVO, ACCOGLIENTE E DECLINATO IN BASE ALLE DIVERSE ESIGENZE. DESIGN MINIMALE, MATERIALI DI GRANDE QUALITÀ E CURA DEL DETTAGLIO CONFERISCONO ELEGANZA E DISTINZIONE ALLA ZONA RECEPTION, GARANTENDONE AL TEMPO STESSO LA FUNZIONALITÀ.

The reception area is the first area that represents an organization, revealing and conveying its image and culture to its customers, employees and staff. Primo furniture contributes to decorating and serving the reception area, creating an environment that is attractive, welcoming and laid out according to the various needs. Minimal design, high quality materials and attention to detail add elegance and distinction to the reception area, while ensuring functionality.

La réception est la zone qui dévoile et transmet en premier l'image et la culture d'une organisation aux clients, aux collaborateurs et à l'équipe. Les meubles Primo contribuent à aménager et à servir la zone de réception en créant une ambiance attrayante, accueillante et déclinée selon les différents besoins. Design minimal, matériaux de grande qualité et soin des détails apportent élégance et distinction à la zone de réception, garantissant dans le même temps sa fonctionnalité.

Der Empfangsbereich ist der Repräsentationsbereich, der das Image und die Kultur einer Organisation als Erster enthüllt und an Kunden, Mitarbeiter und das Team übermittelt. Die Möbel der Serie Primo tragen zur Einrichtung und praktischen Nutzung des Rezeptionsbereichs bei und lassen ein attraktives, freundliches und je nach Bedarf gestaltetes Ambiente entstehen. Minimaldesign, qualitativ hochwertige Materialien und sorgfältig gearbeitete Details sorgen für Eleganz und Vornehmheit des Empfangsbereichs, garantieren gleichzeitig aber auch dessen Funktionalität.

La recepción es la zona de representación que, en primer momento, revela y transmite la imagen y la cultura de una organización a los clientes, a los colaboradores y a la plantilla. Los muebles Primo contribuyen a decorar y a servir la zona recepción creando un ambiente atractivo, acogedor y plegable según las diferentes exigencias. Diseño mínimo, materiales de gran calidad y cuidado del detalle otorgan elegancia y distinción a la zona recepción, garantizando al mismo tiempo su funcionalidad.



BREAK AREA

NON SOLO NELLE ZONE UFFICIO MA ANCHE NEGLI SPAZI COMUNI E NELLE AREE DEDICATE AD ALTRE FUNZIONI: LA LINEA PRIMO PROPONE EFFICIENTI SOLUZIONI DI CONTENIMENTO ANCHE PER GLI AMBIENTI COMPLEMENTARI ALL'UFFICIO. GRAZIE ALLA LORO ROBUSTEZZA, MODULARITÀ TOTALE E MASSIMA CURA DEL DETTAGLIO I MOBILI PRIMO COSTITUISCONO UNA RISPOSTA EFFICACE A TUTTE LE ESIGENZE DEGLI SPAZI COMUNI ALL'INTERNO DEGLI AMBIENTI DI LAVORO.

Not only in the office areas but also in the common areas and in the areas dedicated to other functions: the Primo line offers efficient storage solutions for complementary office environments. Due to its robustness, modularity and maximum attention to detail, Primo furniture constitutes an effective response to the needs of all common areas within the workplace.

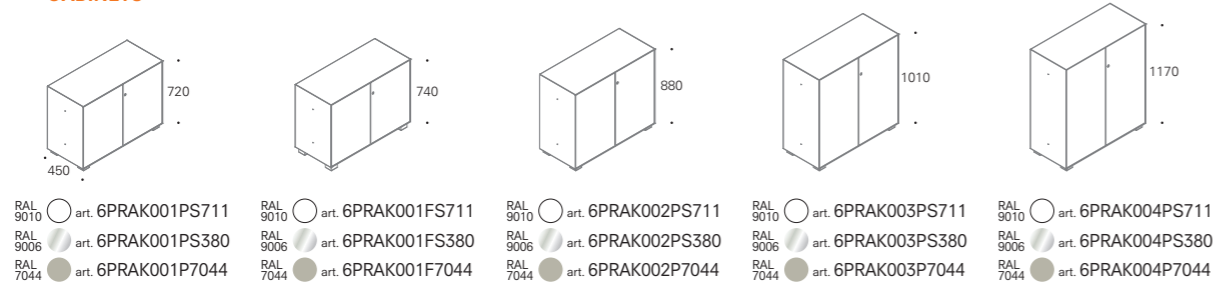
Nicht nur in Büroräumen, sondern auch in gemeinschaftlich genutzten und anderen Funktionen gewidmeten Bereichen: Die Linie Primo bietet auch für Bereiche außerhalb der Büroräume effiziente Stauraumlösungen. Durch ihre Robustheit, umfassende Anbaufähigkeit und die höchste Sorgfalt fürs Detail stellen die Möbel der Serie Primo eine wirksame Entsprechung für alle Bedürfnisse in gemeinschaftlich genutzten Räumen am Arbeitsplatz dar.

Pas seulement réservée aux espaces de bureau, mais aussi aux espaces communs et aux zones consacrées à d'autres fonctions : la ligne Primo propose des solutions efficaces de rangement pour les pièces complémentaires au bureau. Grâce à leur robustesse, leur modularité totale et un grand soin dans les détails, les meubles Primo offre une réponse efficace à tous les besoins des espaces communs à l'intérieur des espaces de travail.

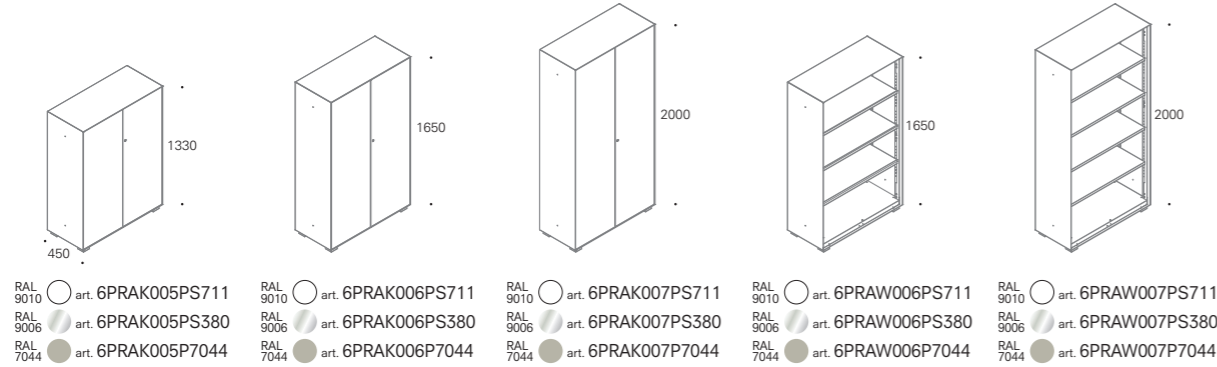
No solo en las zonas oficina sino también en los espacios comunes y en las áreas dedicadas a otras funciones: la línea Primo propone eficientes soluciones de contención también para aquellos ambientes complementarios a la oficina. Gracias a su robustez, modularidad total y máxima atención al detalle los muebles Primo son una respuesta eficaz para todas las exigencias de los espacios comunes en los ambientes de trabajo.

PRIMO 1000 (1000 mm wide)

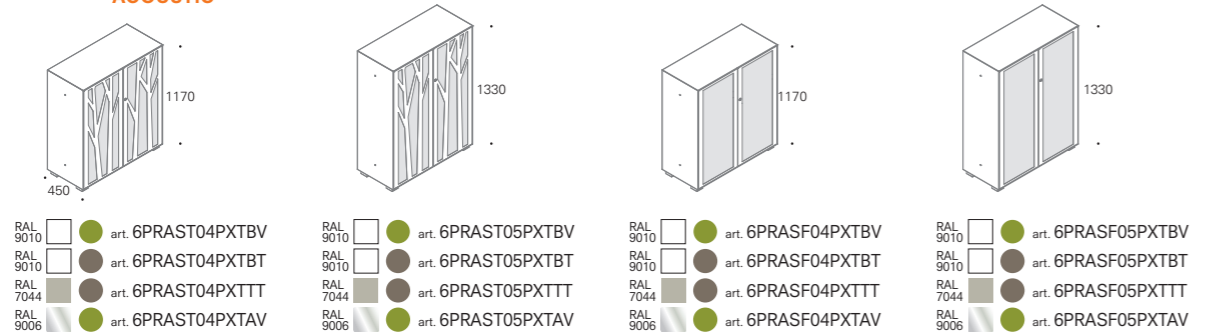
CABINETS



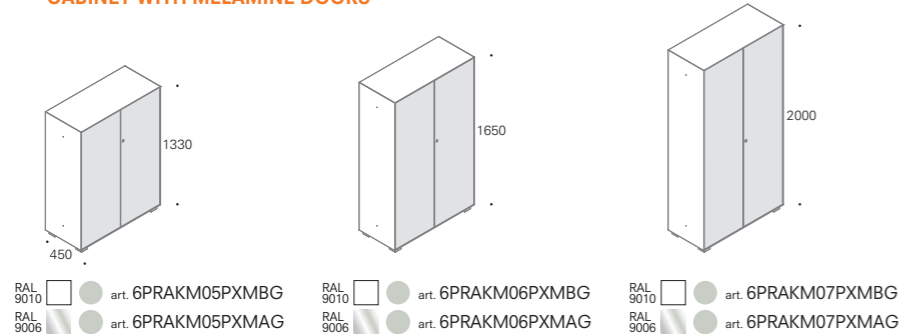
CABINETS



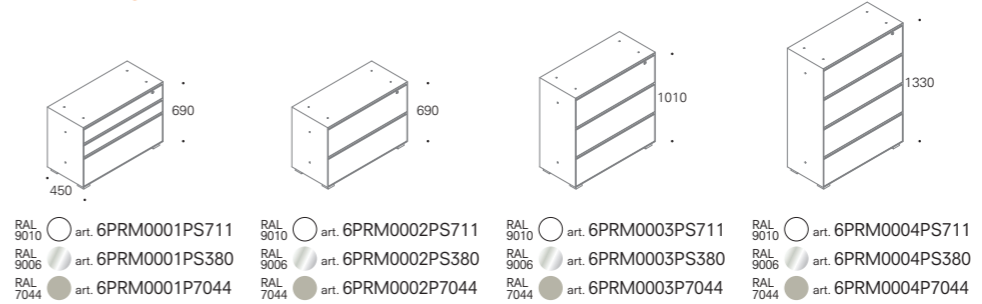
ACOUSTIC



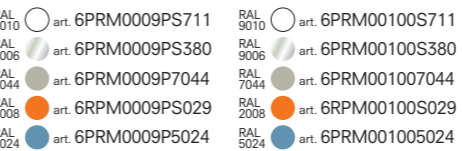
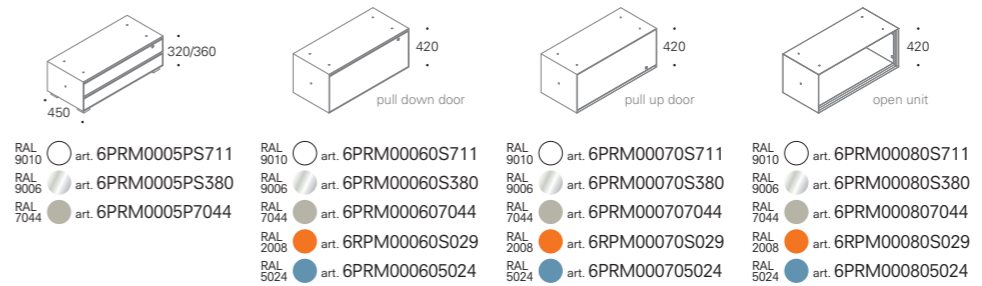
CABINET WITH MELAMINE DOORS



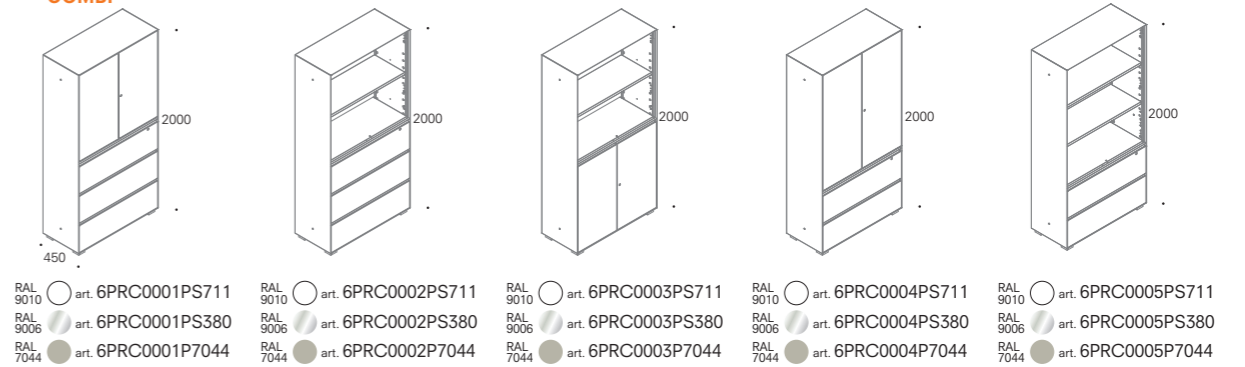
LATERALS



MODULAR ELEMENTS



COMBI



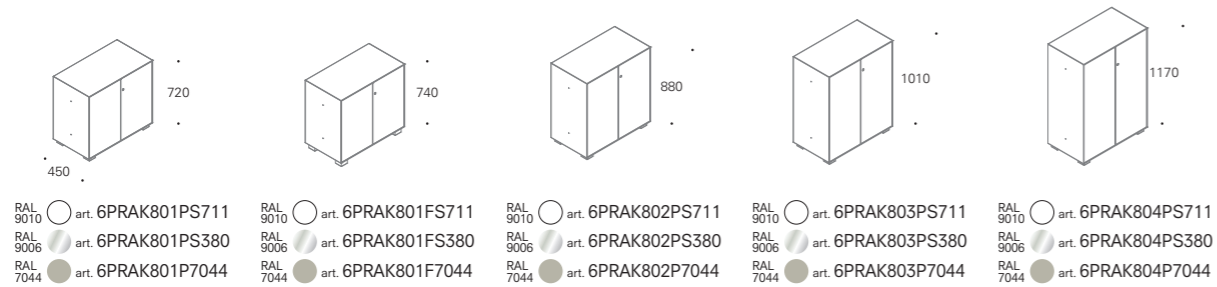
SPECIALS



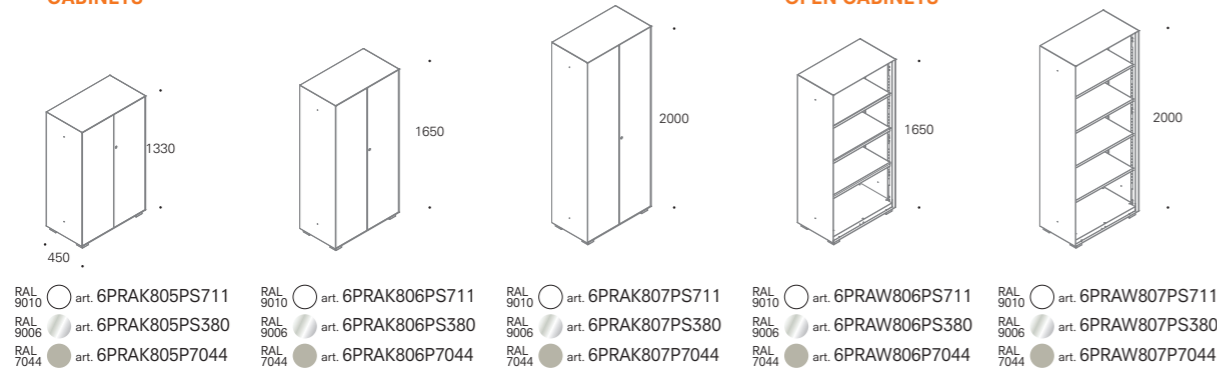
* white glass top included
mit weißem Glastop imbegriffen
top en verre blanc inclus
top de cristal blanco incluido

PRIMO 800 (800 mm wide)

CABINETS

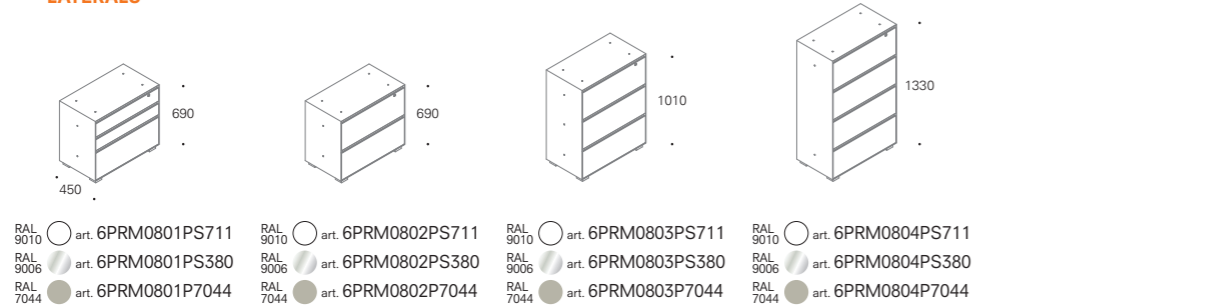


CABINETS

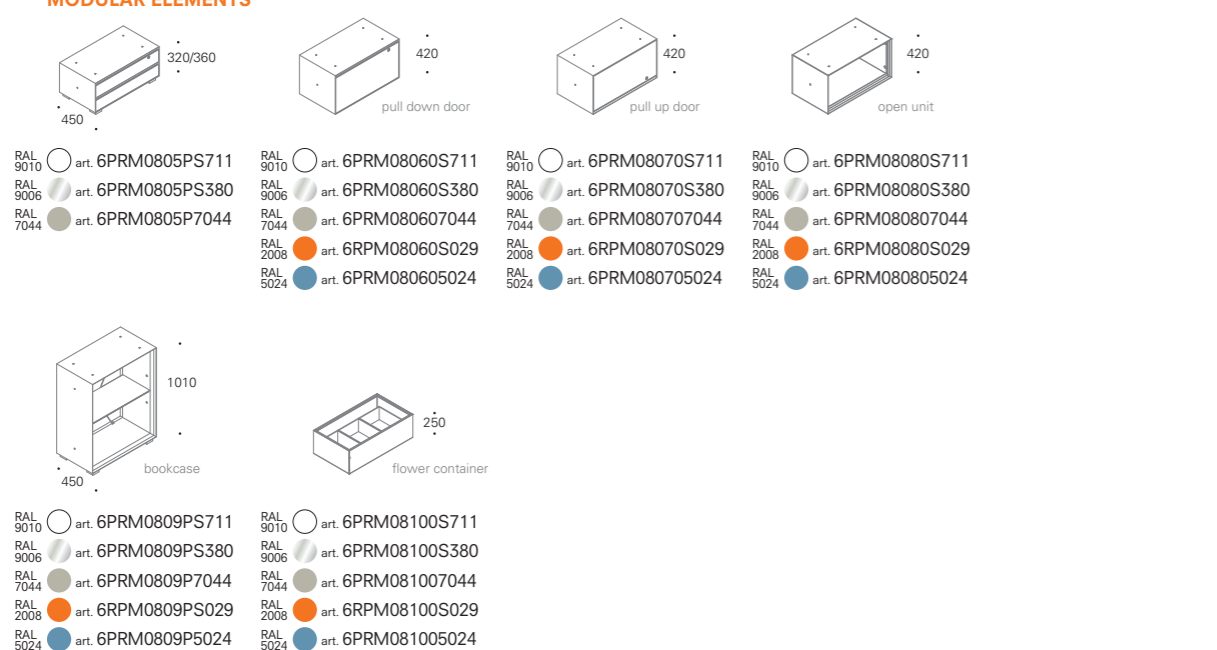


OPEN CABINETS

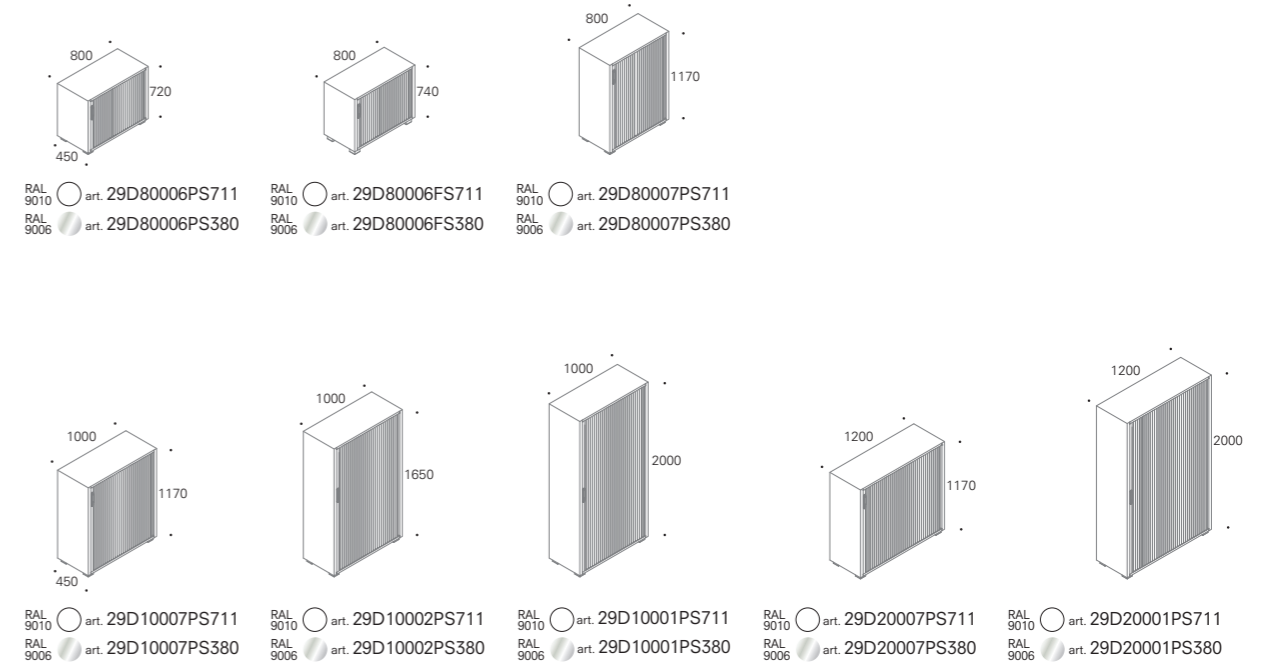
LATERALS



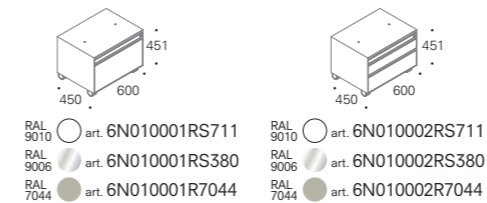
MODULAR ELEMENTS



TAMBOURS



NICE PED



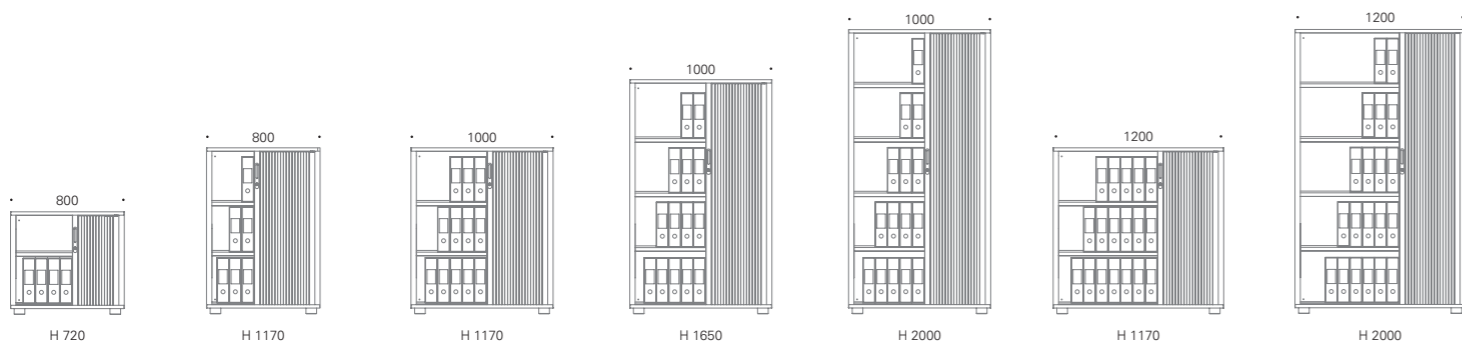
PRIMO 1000



PRIMO 800



TAMBOURS



Tipolitografica CS - CATPRIMO2012

L'azienda si impegna a migliorare i propri prodotti per soddisfare le esigenze di un mercato in continua evoluzione. A tale scopo ci riserviamo il diritto di apportare le necessarie migliorie e modifiche ai prodotti senza preavviso.

Dieffebi is engaged in upgrading its products to satisfy the needs of an evolving market. For this reason all necessary upgrades as far as changes will be made, without prior notice.

Die Firma verpflichtet sich bei einer laufenden Entwicklung der Marktansprüche, Verbesserungen der eigenen Produkte vorzunehmen. Aus diesem Grunde haben wir das Recht, ohne Voranmeldung, jederzeit Verbesserungen bzw. Veränderungen der Produkte vorzunehmen.

Notre entreprise s'engage à améliorer ses produits pour satisfaire les exigences d'un marché qui continue à s'évoluer. Pour cette raison, Dieffebi peut apporter tous les améliorations ou changements aux produits sans nécessairement le notifier.

La empresa se empeña a mejorar sus propios productos para cumplir con las exigencias de un mercado que se desarrolla en continuidad. Para esto fin nos reservamos la facultad de aportar las necesarias mejoras y modificaciones de los productos su advertencia previa.

Concept and graphic project
Hangar Design Group

Planning and office layout
Progetto CMR

Photo
Virtual Design
Amendolagine Barracchia Fotografi
Fotorama